

EFL203[P]

4-wiel Li-ion heftruck
2000kg


Let's grow together



- Iconisch IC-naar-elektrisch product: IC-heftruckontwerp met 80V Li-ion-technologie
- 2 oplaadmogelijkheden op dezelfde truck en verschillende Li-Ion batterijvermogenopties
- Hoge hef- en rijsnelheden met sterke hellingshoek voor maximale efficiëntie
- Hoge bodemvrijheid, grote banden en waterdicht ontwerp zorgen voor een soepele werking op oneffen oppervlakken en in regenachtige omstandigheden
- Uitstekend ergonomisch ontwerp met ruime beenruimte, verstelbaar stuur en comfortabele stoel
- Extreem lange autonomie met de optionele 80V - 460Ah batterij
- Verkrijgbaar in twee versies met verschillende prestatieniveaus om te voldoen aan verschillende toepassingsbehoeften
- Nieuwe verbeterde mast en vast geboude cabine zorgen voor beter zicht en stabiliteit



Fabrikant			EP	EP
Modelbenaming			EFL203	EFL203P
Aandrijving			Electric	Electric
Hefvermogen	Q	kg	2000	2000
Zwaartepunt afstand	c	mm	500	500
Gewicht		kg	3540	3540
Doorrijhoogte	h1	mm	2090	2090
Hefhoogte	h3	mm	3000	3000
Hoogte, mast uitgeschoven	h4	mm	4025	4025
Lengte tot voorkant vorkenbord	l2	mm	2356	2356
Totale breedte	b1/b2	mm	1154	1154
Afmetingen vorken	s×e×l	mm	40×122×1070	40×122×1070
Draaicirkel	Wa	mm	2110	2110
Rijsnelheid, belast/onbelast		km/h	14/15	19/20
Hefsnelheid, belast/onbelast		m/s	0.29/0.36	0.48/0.54
Zaksnelheid, belast/onbelast		m/s	0.43/0.44	0.43/0.44
Max. hellingvermogen, belast/onbelast		%	15/20	22/28
Vermogen aandrijfmotor S2 60 min		kW	10	15
Batterijvoltage/nominale capaciteit		V/Ah	80V230AH	80V230AH

EP EQUIPMENT CO.,LTD
www.ep-equipment.com

V2408.04

KENMERKEN

2 oplaadmogelijkheden op dezelfde truck en verschillende Li-Ion batterijvermogenopties

De EFL203(P) wordt standaard geleverd met een geïntegreerde lader met stekker en een stekker voor een externe lader. Dankzij deze nieuwe functie is het opladen van de EFL203(P) uiterst flexibel en kan deze aan allerlei toepassingsbehoeften voldoen.

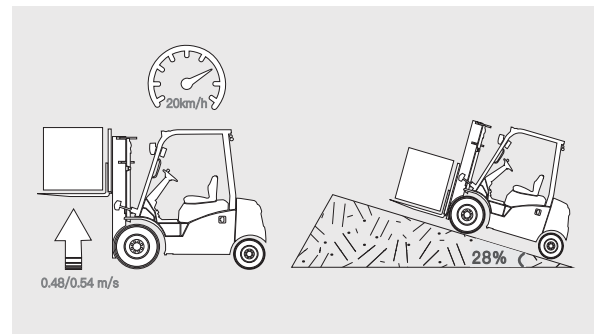
De combinatie van de 2 oplaadmogelijkheden en de keuze uit een 80V 230Ah of de optionele 80V 460Ah batterij zorgen ervoor dat de EFL203(P) zijn autonomie kan uitbreiden om te voldoen aan de vereisten voor multi-shift toepassingen.



Verbeterde prestaties met meerdere versies

De EFL203(P) biedt hogere hefsnelheden en een sterkere hellingshoek en dit zorgt ervoor dat de heftruck veeleisende taken efficiënt aankan, waardoor het een betrouwbare keuze is voor diverse industriële toepassingen.

De EFL203(P) is verkrijgbaar in twee verschillende versies en biedt prestaties op maat om aan verschillende behoeften te voldoen. De Premium versie heeft bijvoorbeeld een rijsnelheid van 20 km/u, een hefsnelheid van 0,48/0,54 m/s en een hellingvermogen van 28%, waardoor deze ideaal is voor intensieve werkzaamheden. Dankzij deze veelzijdigheid kunnen klanten de meest geschikte versie kiezen voor hun specifieke eisen, waardoor de algehele productiviteit en prestaties in verschillende industriële omgevingen worden verbeterd.



Hoge bodemvrijheid en waterdicht ontwerp voor gebruik in de buitenlucht

Ontworpen met grote banden en bodemvrijheid, kan de EFL203(P) gemakkelijk over oneffen oppervlakken navigeren, wat zorgt voor een soepele en ononderbroken werking. Deze eigenschap is met name gunstig voor toepassingen buiten en op ruw terrein. De truck heeft een waterbestendig ontwerp om ook op regenachtige dagen goederen te kunnen vervoeren.



Zowel esthetische als praktische functies geïntegreerd

De EFL203(P) erft het gestroomlijnde contragewicht van de EFL 3-serie en heeft compactere afmetingen dan IC-trucks in dezelfde gewichtscategorie. Hierdoor past hij beter in krappe ruimtes en biedt hij voldoende beenruimte. De EFL203(P) maakt gebruik van de nieuw ontwikkelde mast met geoptimaliseerde leidinglay-out en stabiliteit. De vastgeschroefde cabine en de nieuwe, verbeterde mast bieden zicht op de lading en de omgeving voor veilig en nauwkeurig stapelen.

De serie heeft een LED-display dat duidelijk de snelheid, bedrijfsuren, batterijstatus, kilometerstand en handremstatus weergeeft, zodat de bestuurder in één oogopslag kan zien hoe de truck ervoor staat.

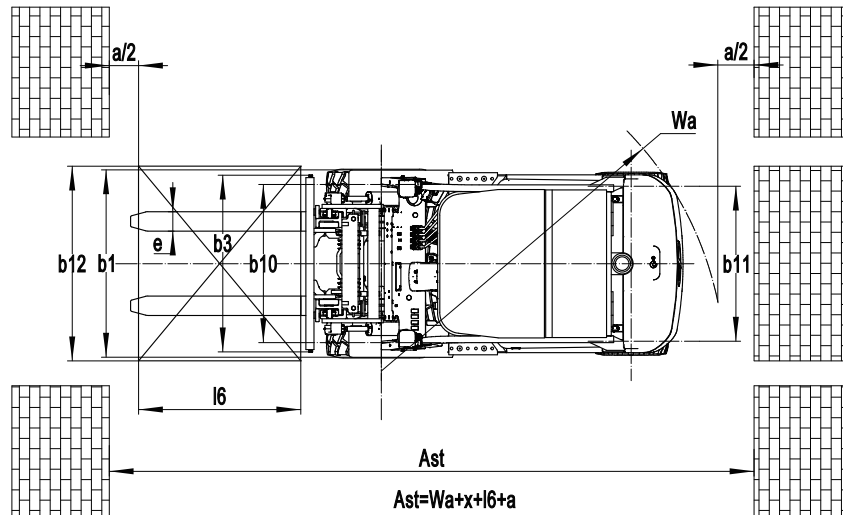
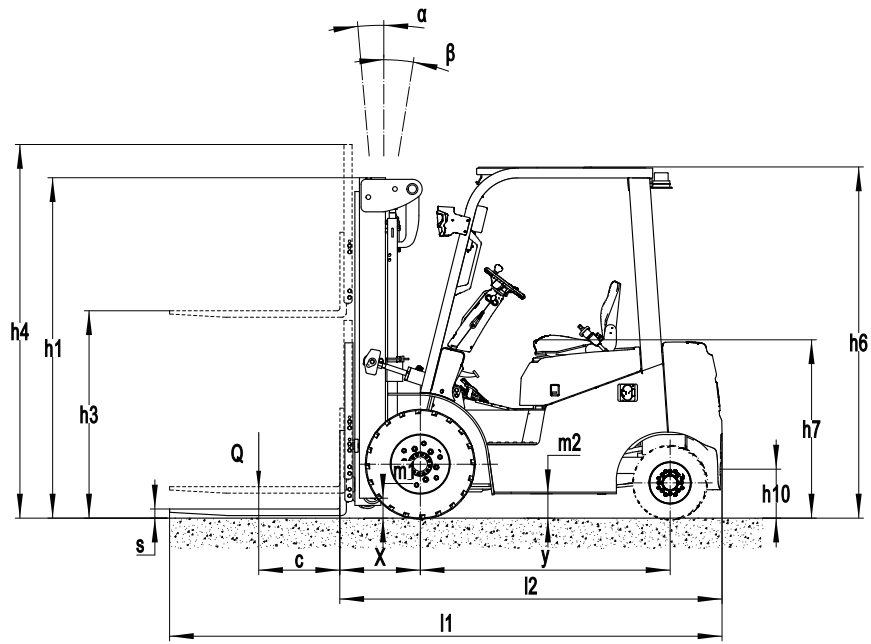


4-wiel Li-ion heftruck 2000kg

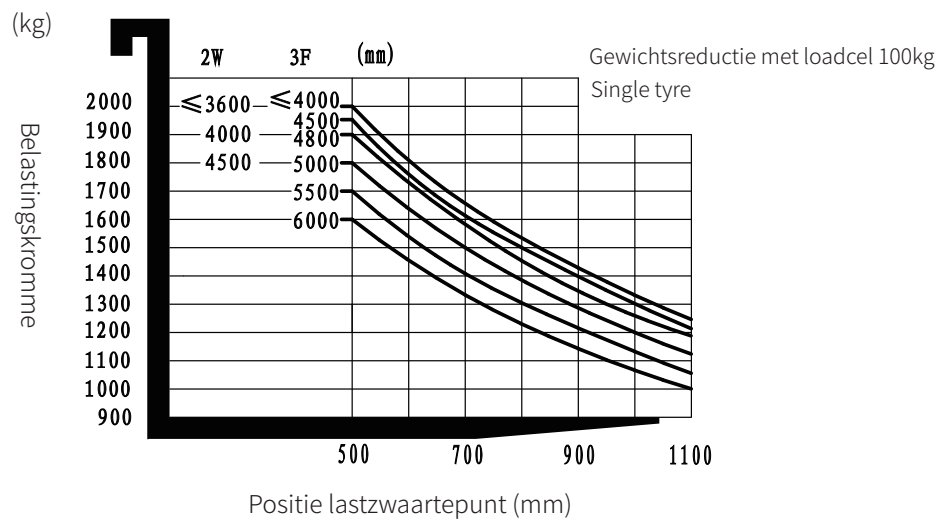
EFL203[P]

Onderscheidingsstelen	1.1	Fabrikant			EP	EP
	1.2	Modelbenaming			EFL203	EFL203P
	1.3	Aandrijving			Electric	Electric
	1.4	Type besturing			Seated	Seated
	1.5	Hefvermogen	Q	kg	2000	2000
	1.6	Zwaartepunt afstand	c	mm	500	500
	1.8	Zwaartepunt, midden aandrijf-as tot vork	x	mm	495	495
	1.9	Wielbasis	y	mm	1540	1540
	Service gewicht	2.1	Gewicht		kg	3540
2.2		Asbelasting, belast voor/achter		kg	4930/610	4930/610
2.3		Asbelasting, onbelast voor/achter		kg	1640/1900	1640/1900
Banden/chassis	3.1	Type wiel			Pneumatic	Pneumatic
	3.2	Bandenmaat, voor			7.00-12-12PR	7.00-12-12PR
	3.3	Bandenmaat, achter			18X7-8-14PR	18X7-8-14PR
	3.5	Wielen, aantal voor/achter (x=aandrijfwielen)		mm	2x/ 2	2x/ 2
	3.6	Spoorbreedte, voor	b ₁₀	mm	975	975
	3.7	Spoorbreedte, achter	b ₁₁	mm	955	955
	Afmetingen	4.1	Kantelen van mast/vorkbord vooruit/achteruit	α/β	°	6/ 10
4.2		Doorrijhoogte	h ₁	mm	2090	2090
4.3		Vrije heffing	h ₂	mm	120	120
4.4		Hefhoogte	h ₃	mm	3000	3000
4.5		Hoogte, mast uitgeschoven	h ₄	mm	4025	4025
4.7		Hoogte van bescherm dak (cabine)	h ₅	mm	2165	2165
4.8		Zithoogte/staande hoogte	h ₇	mm	1095	1095
4.12		Hoogte trekhaakkoppeling	h ₁₀	mm	310	310
4.19		Totale lengte	l ₁	mm	3426	3426
4.20		Lengte tot voorkant vorkenbord	l ₂	mm	2356	2356
4.21		Totale breedte	b ₁ /b ₂	mm	1154	1154
4.22		Afmetingen vorken	s×e×l	mm	40×122×1070	40×122×1070
4.23		A, B Vorkcategorie/ type A, B			2A	2A
4.24		Breedte vorkenbord	b ₃	mm	1040	1040
4.31		Bodemvrijheid, belast, onder mast	m ₁	mm	125	125
4.32		Bodemvrijheid, midden van de wielbasis	m ₂	mm	150	150
4.34.1		Gangpadbreedte voor pallets 1000×1200 overdwars	Ast	mm	3805	3805
4.34.2		Gangpadbreedte voor pallets 800×1200 in de lengte	Ast	mm	4005	4005
4.35		Draaicirkel	Wa	mm	2110	2110
Prestatiegegevens		5.1	Rijsnelheid, belast/onbelast		km/h	14/15
	5.2	Hefsnelheid, belast/onbelast		m/s	0.29/0.36	0.48/0.54
	5.3	Zaksnelheid, belast/onbelast		m/s	0.43/0.44	0.43/0.44
	5.8	Max. hellingvermogen, belast/onbelast		%	15/20	22/28
	5.10	Rem			Hydraulic	Hydraulic
	5.11	Handrem			Mechanical	Mechanical
Elektromotor	6.1	Vermogen aandrijfmotor S2 60 min		kW	10	15
	6.2	Vermogen heffingsmotor S3 15%		kW	16	18
	6.4	Batterijvoltage/nominale capaciteit		V/Ah	80V230AH	80V230AH
Toegevoegde gegevens	8.1	Type aandrijvingsbesturing			AC	AC
	10.5	Stuurontwerp			Hydraulic	Hydraulic
	10.7	Geluidsniveau bij het oor van de bestuurder		dB(A)	< 74	< 74

Als er verbeteringen zijn in technische parameters of configuraties, wordt er geen verdere kennisgeving gedaan. Het getoonde diagram kan niet-standaard configuraties bevatten.



Lastcurve diagram



Optie Mast

Mast type	Hefhoogte (h3)	Hoogte, Mast			Hoogte, Free lift(h2)	
		doorrijhoogte mast (h1)	Hoogte, uitgeschoven mast (h4)		Geen lastrek	Met lastrek
			Geen lastrek	Met lastrek		
mm	mm	mm	mm	mm	mm	
2-Standard Mast	3000	2090	3595	4060	120	120
	3300	2240	3895	4360	120	120
	3500	2340	4095	4560	120	120
	3600	2390	4195	4660	120	120
	4000	2640	4595	5060	120	120
2-Free Mast	4500	2890	5095	5560	120	120
	3000	2035	3765	4100	1345	1010
	3300	2185	4065	4400	1495	1160
3-Free Mast	3600	2335	4365	4700	1645	1310
	4300	2035	5020	5355	1470	1010
	4500	2115	5260	5595	1550	1090
	4800	2220	5560	5895	1655	1195
	5000	2305	5710	6045	1740	1280
	5500	2555	6210	6545	1990	1530
	6000	2805	6710	7045	2240	1780

Optie

Optionele items	EFL203	EFL203P
Vorkafmetingen	<ul style="list-style-type: none"> ○ 122*40*920 ● 122*40*1070 ○ 122*40*1150 ○ 122*40*1220 ○ 122*40*1370 ○ 122*40*1500 ○ 122*40*1600 ○ 122*40*1700 ○ 122*40*1820 ○ 122*40*1900 ○ 122*40*2000 ○ 122*40*2200 	<ul style="list-style-type: none"> ○ 122*40*920 ● 122*40*1070 ○ 122*40*1150 ○ 122*40*1220 ○ 122*40*1370 ○ 122*40*1500 ○ 122*40*1600 ○ 122*40*1700 ○ 122*40*1820 ○ 122*40*1900 ○ 122*40*2000 ○ 122*40*2200
Materiaal Voorwiel	○Pneumatic○Normal solid○Traceless solid	○Pneumatic○Normal solid○Traceless solid
Materiaal achterwiel	○Pneumatic○Normal solid○Traceless solid	○Pneumatic○Normal solid○Traceless solid
Batterijcapaciteit	○80V230AH○80V410AH○80V460AH	○80V230AH○80V410AH○80V460AH
Lader	●80V35A Internal○80V60A Internal○80V100A ○80V150A○80V200A (410/460AH)	●80V35A Internal○80V60A Internal○80V100A ○80V150A○80V200A (410/460AH)
Batterij indicator	●With hourmeter (Bluetooth) without PSE ○With hourmeter (Bluetooth) with PSE	●With hourmeter (Bluetooth) with PSE
Type zetel	○Suspension with safety belt switch ○Comfortable with safety belt switch	○Suspension with safety belt switch ○Comfortable with safety belt switch
Voorzetapparaat	○Built-in sideshifter○External shifter ○Fork positioner with sideshift	○Built-in sideshifter○External shifter ○Fork positioner with sideshift○Clamp
Klemvergrendeling	●No○Clamp interlock	●No○Clamp interlock
Trekpen	●Yes and not customized	●Yes and not customized
Anti-statische ketting	●Yes and not customized	●Yes and not customized
Lamp vooraan	●LED	●LED
Lamp achteraan	●No○LED	●No○LED
Waarschuingslamp	●Yes and not customized	●Yes and not customized
Lamp richtingaanwijzer	●LED	●LED
Blauw licht	●No○Rear○Front and rear	●No○Rear○Front and rear
Omgeving waarschuingslamp	●No○Both sides○Both sides and rear	●No○Both sides○Both sides and rear
Achteruitkijkspiegel	●One in front○Two on sides ○Two on sides and one in front	●One in front○Two on sides ○Two on sides and one in front
Zoemer	●Yes and not customized	●Yes and not customized
OPS systeem	●Yes and not customized	●Yes and not customized
USB-aansluiting	●Yes and not customized	●USB with A and C type
Telematics	●Yes and not customized	●Yes and not customized
Snelheidsregeling draaien	●No○Yes and not customized	●No○Yes and not customized
Verwarmingssysteem tijdens het opladen van lithiumb:	●No○Yes and not customized	●No○Yes and not customized
Identificatieapparaat voor operator	●No○Card reader device	●No○Card reader device
Elektronische limiet opheffen	●No	●Yes and not customized
Hydraulische besturing	●Mechanical lever	●Mechanical lever
Toeter armsteun achter	●Yes and not customized	●Yes and not customized
Cabine	●No	●No
Beschermkap	●With tempered glass○No	●With tempered glass○No
Ruitenwisser waterunit	●Yes only with Cabin	●Yes only with Cabin