

# EP EQUIPMENT

📍 60+ dealers in Nederland

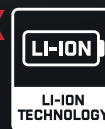
🚛 Betrouw- & betaalbaar intern transport

📦 Direct uit voorraad leverbaar



1.500 / 1.800 / 2.000 KG 3-WIEL HEFTRUCK

## CPD15/18/20TVL



- ✓ Zeer compact en wendbare heftrucks
- ✓ 80V-systeem voor extra kracht
- ✓ Uitermate geschikt voor kleine paden
- ✓ Snel opladen met Li-Ion batterij



CPD15/18/20TVL

# Waarom kiezen voor de CPDSERIE?

Maak kennis met de CPD15TVL, CPD18TVL en CPD20TVL, drie compacte 3-wielige heftrucks met hefvermogens van 1.500 tot 2.000 kg en een hefhoogte van 4,8 meter. Met onderhoudsvrije Li-Ion batterijen en interne laders, zijn deze trucks eenvoudig overal op te laden. De CPD18TVL heeft het EP TELEMATICS systeem voor geavanceerd batterijbeheer en foutdiagnose op afstand.

## Compact en wendbaar

De TVL-serie heeft een kleine draaicirkel, 1450 mm voor de CPD15TVL, 1550 mm voor de CPD18TVL en 1585 mm voor de CPD20TVL, waardoor deze heftrucks ideaal zijn voor kleine magazijnen met smalle gangen van slechts 3,5 meter.

## Versterkte mast voor stabiliteit

De TVL-serie heeft een extra stevige mast van de CPD20L2, zodat je optimaal zicht hebt en goede stabiliteit. Zelfs bij volledige belading blijft de mast stevig en stabiel, zonder te wiebelen.

## 80V-systeem voor krachtige prestaties

De TVL-serie is uitgerust met 80V 2\*5,0 kW dubbele aandrijfmotoren, die veel efficiënter zijn dan de traditionele 48V-systemen. Dit zorgt voor een extra hoge productiviteit, met een werktijd van maar liefst 6 uur per lading.



## Innovatieve kenmerken

### Onderhoudsvrije batterij

Geen gedoe meer met luchtfilters, oliefilters of startaccu's. Laad eenvoudig op wanneer het jou uitkomt en houd je werkplanning intact.

### Royale beenruimte

Dankzij de compacte lithiumbatterij en de ergonomische indeling van de bedieningshendels en het voetrempeedaal, biedt deze compacte heftruck een royale beenruimte van 394 mm.

### Bewezen kwaliteit

De CPDserie is gebouwd met kwalitatieve onderdelen en de robuuste constructie garanderen een lange levensduur. Investeer in een heftruck die altijd voor je klaarstaat!

### Slimme veiligheidsstrategieën

Dankzij het Battery Management System (BMS) blijf je altijd operationeel, zelfs bij onverwachte batterijproblemen. Met deze heftruck rijd je altijd veilig terug naar de werkplaats.

### Multifunctionele laadopties

De TVL-serie is uitgerust met een in-house Li-Ion batterij en een 35A geïntegreerde lader met 16-ampère stekker, waardoor de heftruck op elk stopcontact kan worden opgeladen. De Li-Ion batterij en het gemak van opladen aan boord maken deze heftruck perfect voor de verhuurmarkt.

# 1.500 / 1.800 / 2.000 kg 3-wiel elektrische heftruck

## CPD15/18/20TVL

	Nr.	Onderdeel	Plek	Eenheid	Aantal	Aantal	Aantal	
Onderscheidende markering	1.1	Model			CPD15TVL	CPD18TVL	CPD20TVL	
	1.2	Aandrijving			Elektrisch	Elektrisch	Elektrisch	
	1.3	Type besturing			Zittend	Zittend	Zittend	
	1.4	Hefvermogen	Q	kg	1500	1800	2000	
	1.5	Zwaartepunt afstand	c	mm	500	500	500	
	1.7	Zwaartepunt, midden aandrijfas tot vork	x	mm	---	420	---	
	1.8	Wielbasis	y	mm	1230	1330	1330	
	Service gewicht	2.1	Gewicht		kg	2950	3269	3429
2.2		Asbelasting, belast voor/achter		kg	3928/522	4415/654	4745/684	
2.3		Asbelasting, onbelast voor/achter		kg	1305/1645	1368/1901	1359/2070	
Banden/onderstel	3.1	Type wiel			Massief rubber	Massief rubber	Massief rubber	
	3.2	Bandenmaat, voor			18X7-8	18X7-8	200/50-10	
	3.3	Bandenmaat achter			15X4.5-8	15X4.5-8	15X4.5-8	
	3.5	Wielen, aantal voor/achter [x=aandrijfwielen]		mm	2X/2	2X/2	2X/2	
	3.6	Spoorbreedte, voor	b10	mm	943	943	969	
	3.7	Spoorbreedte, achter	b11	mm	175	175	175	
	Afmetingen	4.1	Kantelen van mast/vorkbord vooruit/achteruit	$\alpha/\beta$	°	6/6	6/6	6/6
4.2		Doorrijhoogte	h1	mm	2075	2075	2075	
4.3		Vrije heffing	h2	mm	100	100	100	
4.4		Hefhoogte	h3	mm	3000	3000	3000	
4.5		Hoogte, mast uitgeschoven	h4	mm	4055	4055	4055	
4.7		Hoogte van beschermdak [cabine]	h6	mm	2078	2078	2078	
4.8		Zithoogte/staande hoogte	h7	mm	1050	1050	1050	
4.12		Hoogte trekhaakkoppeling	h10	mm	600	600	600	
4.19		Totale lengte	l1	mm	2733	2833	3020	
4.20		Lengte tot voorkant vorkenbord	l2	mm	1813	1913	1950	
4.21		Totale breedte	b1/b2	mm	1070	1070	1170	
4.22		Afmetingen vorken	s/e/l	mm	40X100X920	40X100X920	40X122X1070	
4.23		A, B Vorkcategorie/ type A, B			2A	2A	2A	
4.24		Breedte vorkenbord	b3	mm	1040	1040	1040	
4.31		Bodemvrijheid, belast, onder mast	m1	mm	89	89	89	
4.32		Bodemvrijheid, midden van de wielbasis	m2	mm	92	92	92	
4.34.1		Gangpadbreedte voor pallets 1000x1200 overdwars	Ast	mm	3175	3275	3315	
4.34.2		Gangpadbreedte voor pallets 800x1200 in de lengte	Ast	mm	3300	3400	3435	
4.35		Draaicirkel	Wa	mm	1450	1550	1585	
Prestatiegegevens		5.1	Rijsnelheid, belast/onbelast		km/h	13/14	13/14	13/14
	5.2	Rijsnelheid, belast/onbelast		m/s	0.33/0.45	0.33/0.45	0.3/0.4	
	5.3	Zaksnelheid, belast/onbelast		m/s	0.4/0.44	0.4/0.44	0.38/0.4	
	5.5	Trekkracht, belast/onbelast		N	---	---	---	
	5.6	Maximum trekkracht, belast/onbelast		N	---	---	---	
	5.8	Max. hellingvermogen, belast/onbelast		%	10/15	10/15	10/15	
	5.10	Rem			Hydraulisch	Hydraulisch	Hydraulisch	
	5.11	Handrem			Mechanisch	Mechanisch	Mechanisch	
	Elektrische motor	6.1	Vermogen aandrijfmotor S2 60 min		kW	5.0X2	5.0X2	5.0X2
		6.2	Vermogen heffingsmotor S3 15%		kW	11	11	11
		6.4	Batterijvoltage/nominale capaciteit		V/Ah	80V/205Ah	80V/205Ah	80V/205Ah
6.5		Gewicht batterij		kg	---	185	185	
6.6		Energieverbruik volgens DIN EN 16796		kWh/h	4.994	4.48	6.082 <sup>1</sup>	
6.7		Omzetoutput volgens VDI 2198		t/h	96	108	128	
6.8		Omzetrendement volgens VDI 2198		t/kWh	19.22	24.11	21.05	
8.1		Type aandrijvingsbesturing			AC	AC	AC	
Extra data	10.1	Werkdruk voor aanbouwdelen		bar	---	---	---	
	10.2	Oliestroom voor aanbouwdelen		l/min	---	---	---	
	10.5	Stuurontwerp			Hydraulisch	Hydraulisch	Hydraulisch	
	10.7	Geluidsniveau bij het oor van de bestuurder		dB [A]	68	70	74	
	15.1	Lader uitvoer stroom		A	35	35	35	

# Mast opties

## CPD15TVL

Masttypes	Hefhoogte [h3]	Hoogte, Mast			Hoogte, vrije hefhoogte [h2]	
		Hoogte, mast verlaagd[h1]	Hoogte, mast uitgeschoven [h4]		Zonder rugleuning	Met rugleuning
	Zonder rugleuning		Met rugleuning	mm		
2- standard Mast	3000	2075	3740	4055	100	100
	3600	2375	4340	4655	100	100
	4000	2625	4740	5055	100	100
3-Vrije Mast	4500	2140	5240	5555	1430	1115
	4800	2240	5540	5855	1530	1215
	5000	2305	5740	6055	1595	1280

## CPD18/20TVL

Masttypes	Hefhoogte [h3]	Hoogte, Mast			Hoogte, vrije hefhoogte [h2]	
		Hoogte, mast verlaagd[h1]	Hoogte, mast uitgeschoven [h4]		Zonder rugleuning	Met rugleuning
	Zonder rugleuning		Met rugleuning	mm		
2- standard Mast	3000	2075	3740	4055	100	100
	3600	2375	4340	4655	100	100
	4000	2625	4740	5055	100	100
3-Vrije Mast	4500	2140	5240	5555	1430	1115
	4800	2240	5540	5855	1530	1215
	5000	2305	5740	6055	1595	1280
	5500	2475	6240	6555	1765	1450
	6000	2690	6740	7055	1980	1665

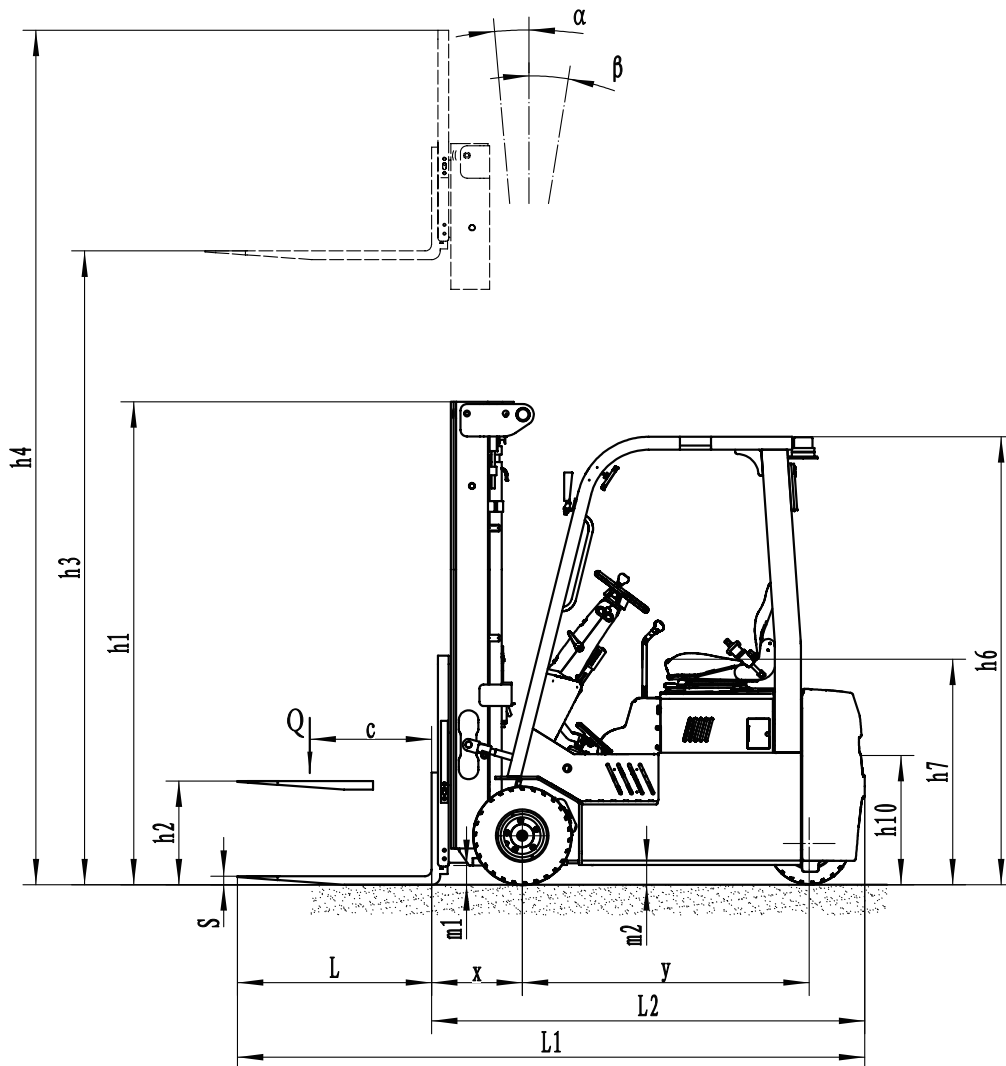
## Opmerking CPD18TVL\*

	Lift height [h3]mm	Tyre size, front	Overall width [b1/b2]mm
3-Vrije Mast	5000	200/50-10	1170
	5500	200/50-10	1170
	6000	200/50-10	1170

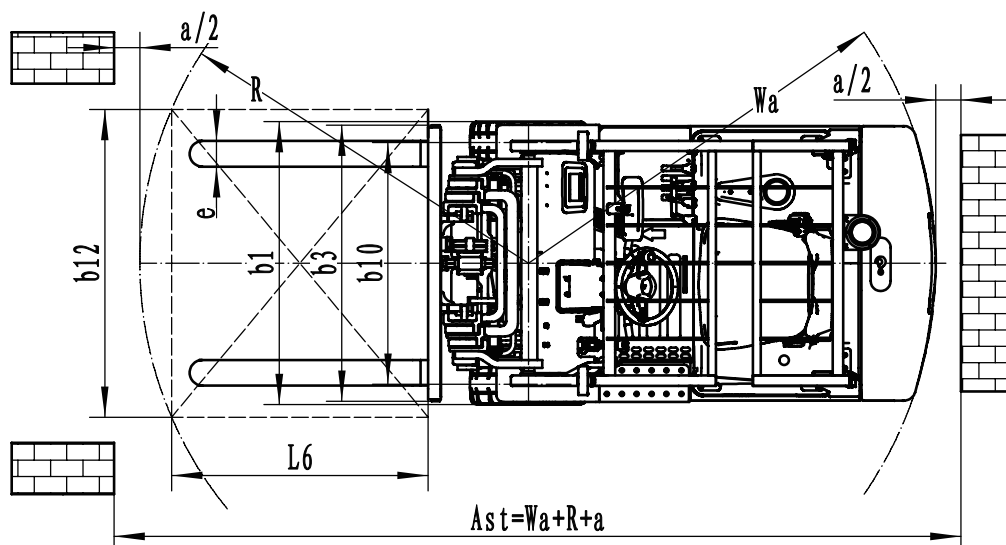
\* De parameters van de CPD18TVL veranderen qua bandenmaat en totale breedte bij keuze voor een triplexmast met een hefhoogte van meer dan 5000 mm.

# Technische tekening

## Zijaanzicht

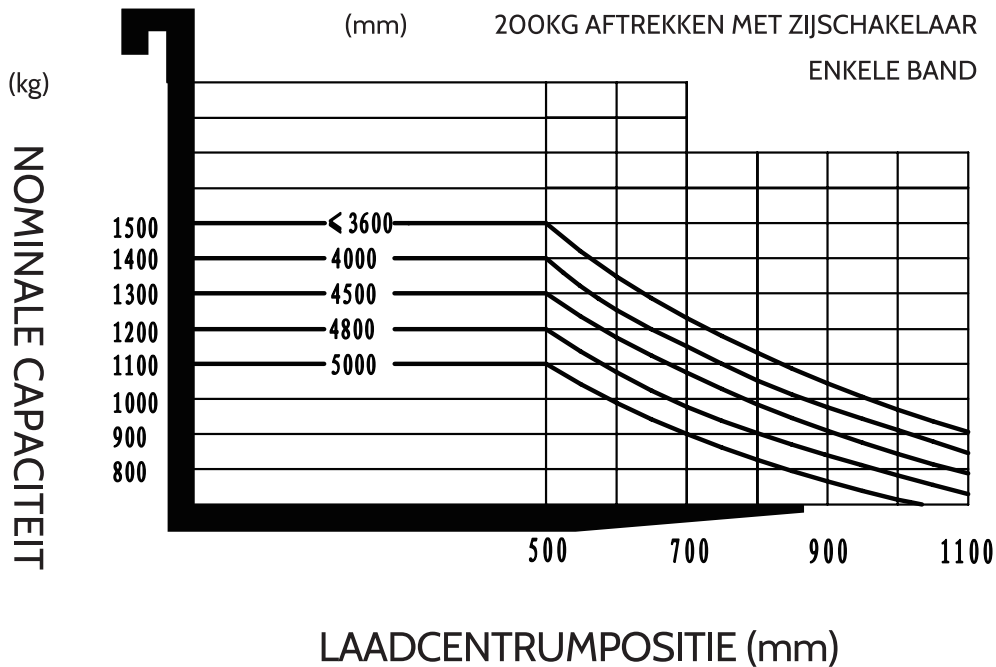


## Bovenaanzicht

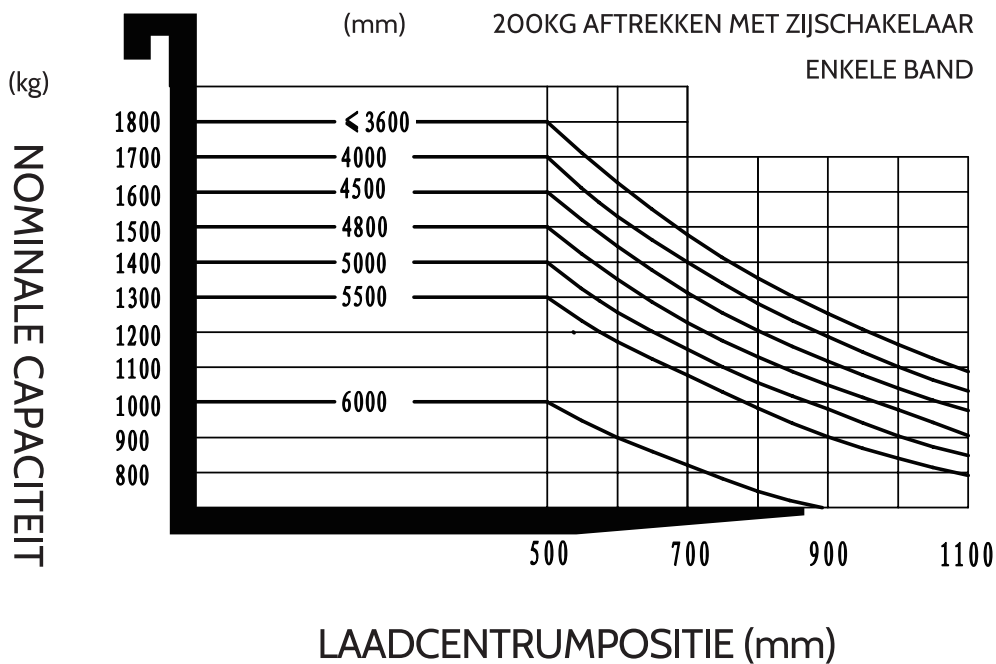


# Technische grafiek

## GENOMINEERDE CAPACITEITEN EN BELASTINGCENTRA GRAFIEK CPD15TVL

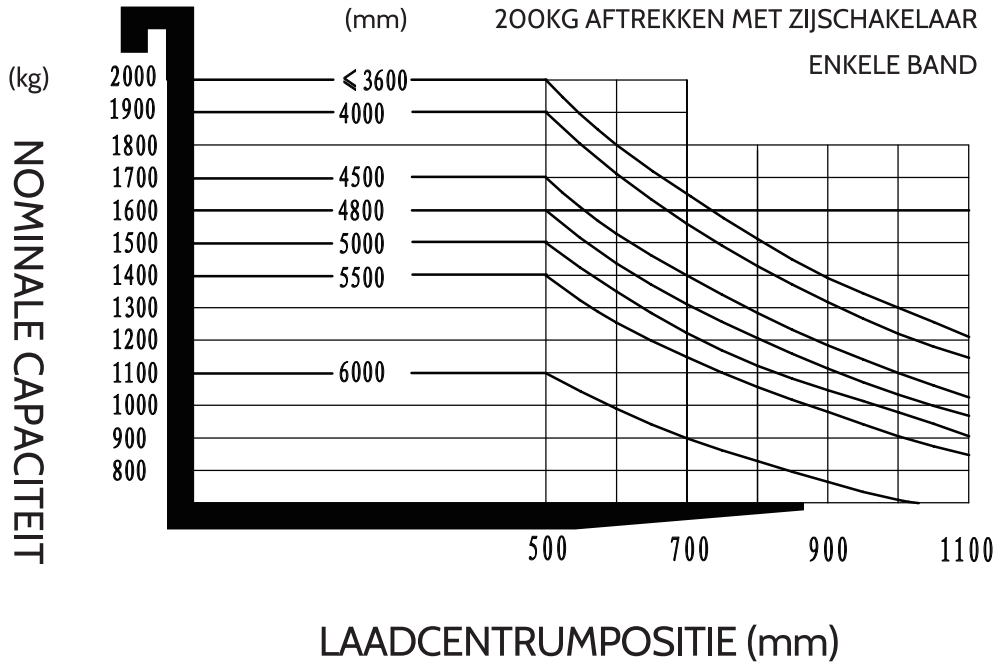


## GENOMINEERDE CAPACITEITEN EN BELASTINGCENTRA GRAFIEK CPD18TVL



# Technische grafiek

## GENOMINEERDE CAPACITEITEN EN BELASTINGCENTRA GRAFIEK CPD20TVL





CPD15/18/20TVL

# Foto's





# EP EQUIPMENT

LET'S LIFT YOUR BUSINESS

- ✓ Direct uit voorraad leverbaar
- ✓ Vandaag besteld, morgen in huis
- ✓ Zeer scherpe prijzen
- ✓ 60+ dealers in Nederland
- ✓ Minimaal 12 maanden garantie



**EP EQUIPMENT**

[WWW.EP-EP.NL](http://WWW.EP-EP.NL)