

# EP EQUIPMENT

📍 60+ dealers in Nederland

🚛 Betrouw- & betaalbaar intern transport

📦 Direct uit voorraad leverbaar



1.800 KG ELEKTRISCHE HEFTRUCK

## EFL181

- ✓ Compacte sterke heftruck
- ✓ Ruime beenruimte
- ✓ Ingebouwde lader voor tussentijds laden
- ✓ Geschikt voor binnen en buiten



**EFL181**

# Waarom kiezen voor de **EFL181**?

De EFL181 is het instapmodel van de EFL-serie elektrische heftrucks. Met zijn hefvermogen van 1.800 kg, grote banden en hoge bodemvrijheid, staat hij ondanks het compacte formaat zijn mannetje. De EFL181 is gemaakt met dezelfde robuuste chassis als die van diesel heftrucks, maar als elektrische heftruck. Deze elektrische vorkheftruck geschikt voor zowel binnen- als buitengebruik

## Perfect instapmodel

De EFL181 is ontworpen als een universele heftruck voor dagelijks gebruik. De nadruk ligt op de flexibele bediening, tussentijds opladen en zorgeloze technologie, allemaal tegen een scherpe prijs.

## Extra beenruimte

De EFL181 is een zeer compacte truck, met extra beenruimte voor lange benen!

## 80V Li-Ion batterijtechnologie

Deze moderne batterij biedt niet alleen efficiëntie en lange gebruiksduur, maar kan ook tussentijds worden opgeladen. Ideaal voor een flexibele werkdag zonder onderbrekingen.



## Innovatieve kenmerken

### Onderhoudsvrije batterij

Geen gedoe meer met luchtfilters, oliefilters of startaccu's. Laad eenvoudig op wanneer het jou uitkomt en houd je werkplanning intact.

### Multifunctionele laadopties

Dankzij de Li-Ion technologie en de ingebouwde lader is de EFL181 de meest veelzijdige truck op de markt. Steek de stekker in elk standaard stopcontact en de batterij wordt tussentijds opgeladen. Geen externe laadapparatuur nodig, gewoon Plug & Play.

### Slimme veiligheidsstrategieën

Dankzij het Battery Management System (BMS) blijf je altijd operationeel, zelfs bij onverwachte batterijproblemen. Met de EFL181 rijd je altijd veilig terug naar de werkplaats.

### Bewezen kwaliteit

De EFL181 is gebouwd met kwalitatieve onderdelen en de robuuste constructie garanderen een lange levensduur. Investeer in een heftruck die altijd voor je klaarstaat!

# 1.800 kg elektrische heftruck

## EFL181

	Nr.	Onderdeel	Plek	Eenheid	Aantal/omschrijving
Onderscheidende markering	1.1	Model	.	.	EFL181
	1.2	Aandrijving			Electric
	1.3	Type besturing			Seated
	1.4	Hefvermogen	Q	kg	1800
	1.5	Zwaartepunt afstand	c	mm	500
	1.7	Zwaartepunt, midden aandrijf-as tot vork	x	mm	405
Service gewicht	1.8	Wielbasis	y	mm	1260
	2.1	Gewicht		kg	3030
	2.2	Asbelasting, belast voor/achter		kg	4395/435
Banden/onderstel	2.3	Asbelasting, onbelast voor/achter		kg	1300/1730
	3.1	Type wiel			Solid rubber
	3.2	Bandenmaat, voor			6.5-10
	3.3	Bandenmaat achter			5.00-8
	3.5	Wielen, aantal voor/achter [x=aandrijfwielen]		mm	2x/ 2
	3.6	Spoorbreedte, voor	b10	mm	905
	3.7	Spoorbreedte, achter	b11	mm	920
Service gewicht	4.1	Kantelen van mast/vorkbord vooruit/achteruit	$\alpha/\beta$	°	6/ 10
	4.2	Doorrijhoogte	h1	mm	1995
	4.3	Vrije heffing	h2	mm	130
	4.4	Hefhoogte	h3	mm	3000
	4.5	Hoogte, mast uitgeschoven	h4	mm	4028
	4.7	Hoogte van beschermdak [cabine]	h6	mm	2080
	4.8	Zithoogte/staande hoogte	h7	mm	1060
	4.12	Hoogte trekhaakkoppeling	h10	mm	370
	4.19	Totale lengte	l1	mm	2935
	4.20	Lengte tot voorkant vorkenbord	l2	mm	2015
	4.21	Totale breedte	b1/b2	mm	1080
	4.22	Afmetingen vorken	s/e/l	mm	40x100x920
	4.23	A, B Vorkcategorie/ type A, B			2A
	4.24	Breedte vorkenbord	b3	mm	1040
	4.31	Bodemvrijheid, belast, onder mast	m1	mm	115
	4.32	Bodemvrijheid, midden van de wielbasis	m2	mm	120
	Prestatiegegevens	4.34.1	Gangpadbreedte voor pallets 1000x1200 overdwars	Ast	mm
4.34.2		Gangpadbreedte voor pallets 800x1200 in de lengte	Wa	mm	3725
4.35		Draaicirkel	Wa	mm	1920
5.1		Rijsnelheid, belast/onbelast		km/h	8.5/9
5.2		Rijsnelheid, belast/onbelast		m/s	0.25/ 0.3
5.3		Zaksnelheid, belast/onbelast		m/s	0.43/ 0.45
5.5		Trekkracht, belast/onbelast		N	—
5.6		Maximum trekkracht, belast/onbelast		N	10000
5.8		Max. hellingvermogen, belast/onbelast		%	10.5/15
5.10		Rem			Hydraulic
Elektrische motor	5.11	Handrem			Mechanical
	6.1	Vermogen aandrijfmotor S2 60 min		kW	6
	6.2	Vermogen heffingsmotor S3 15%		kW	7.5
	6.4	Batterijvoltage/nominale capaciteit		V/Ah	48/150
	6.5	Gewicht batterij		kg	115
Extra data	8.1	Type aandrijvingsbesturing			AC
	10.5	Stuurontwerp			Hydraulic
	10.7	Geluidsniveau bij het oor van de bestuurder		dB[A]	70

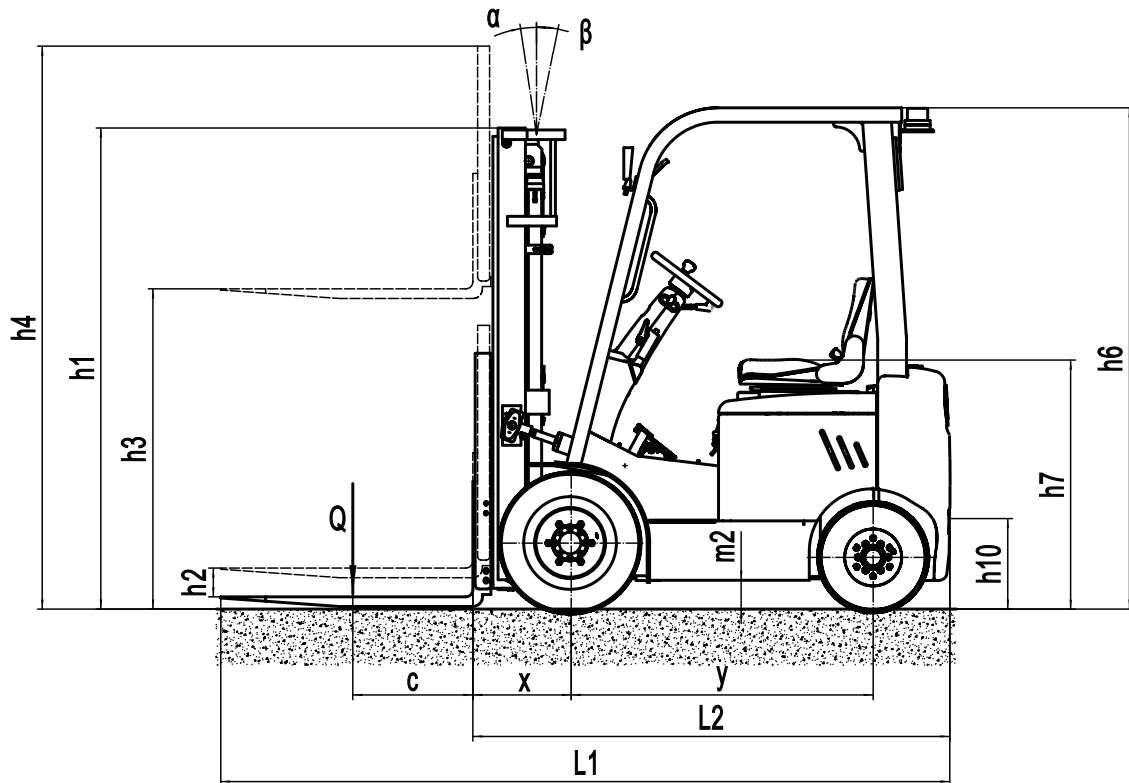
# Mast opties

EFL181

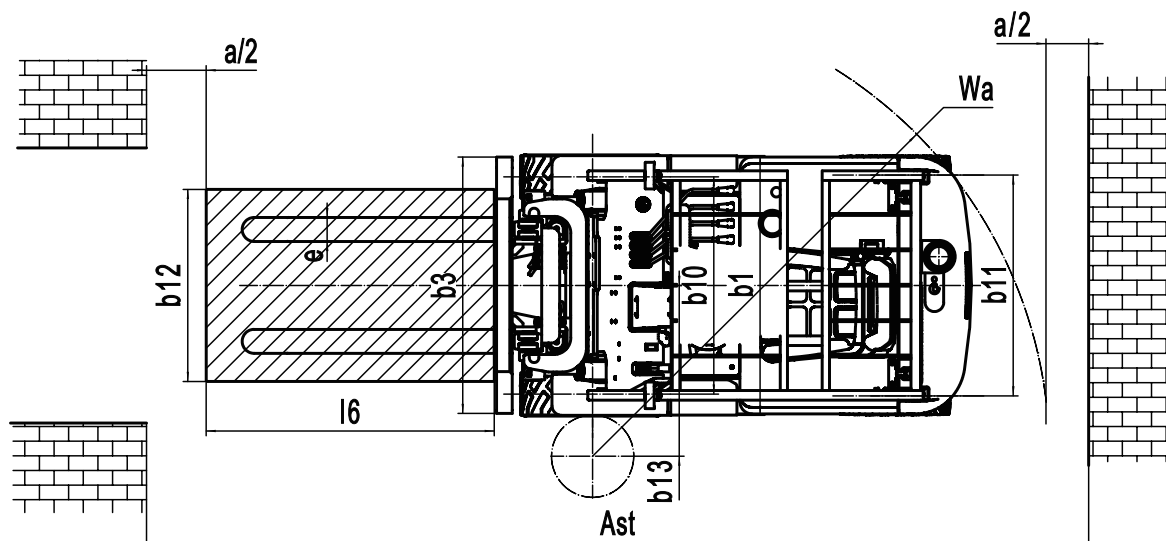
Mast types	Hef hoogte [h3]	Hoogte Mast			Hoogte gratis lift [h2]	
		Hoogte mast verlaagd [h1]	Hoogte mast verlengd [h4]		Geen stelling	Met stelling
	Geen stelling		Met stelling	mm		
	mm	mm	mm	mm	mm	mm
2-Standard Mast	2500	1745	2985	3528	130	130
	2700	1845	3185	3728	130	130
	3000	1995	3485	4028	130	130
	3300	2145	3785	4328	130	130
	3600	2295	4085	4628	130	130
2-Vrije Mast	2500	1778	2985	3528	1293	750
	2700	1878	3185	3728	1393	850
	3000	2028	3485	4028	1543	1000
	3300	2178	3785	4328	1693	1150
3-Vrije Mast	4350	2000	4844	5378	1506	972
	4500	2050	4994	5528	1556	1022
	4800	2150	5294	5828	1656	1122

# Technische tekening

## Zijaanzicht

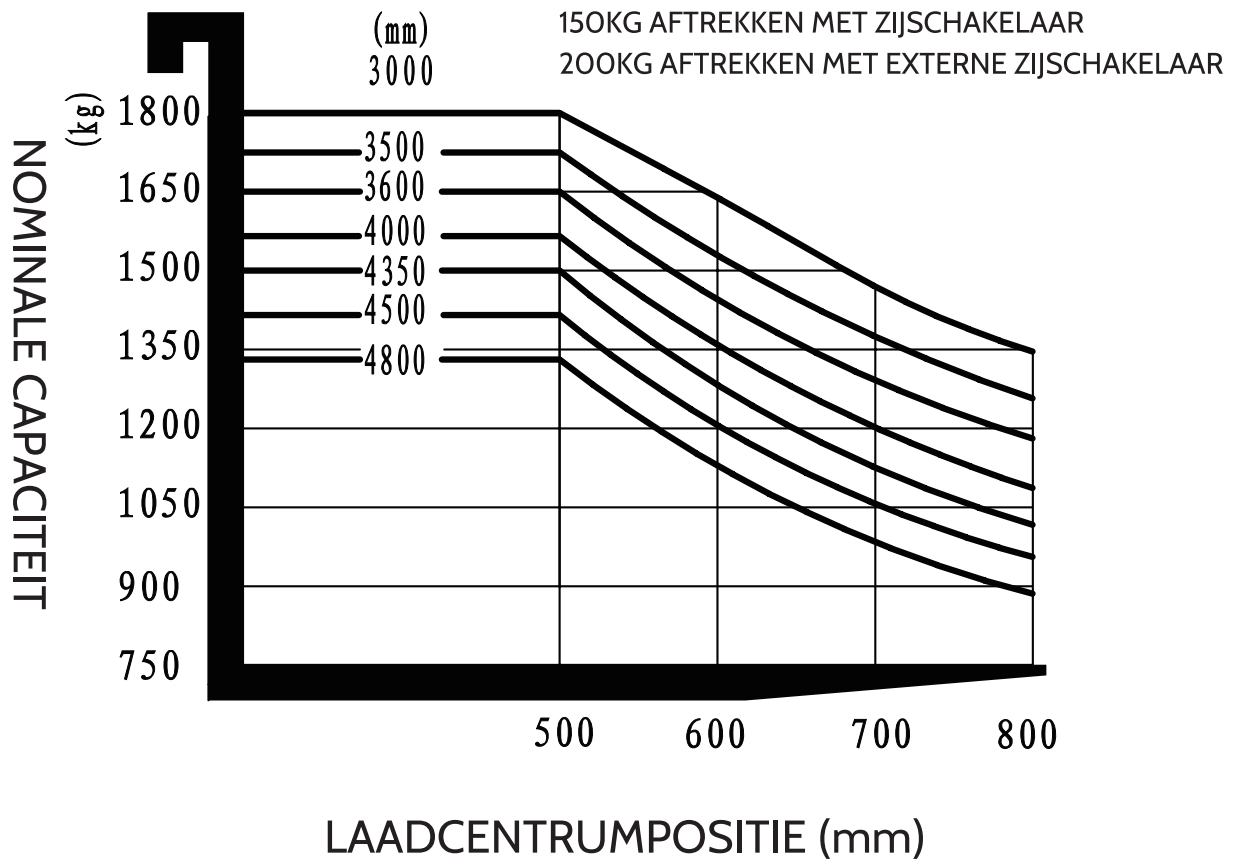


## Bovenaanzicht



# Technische grafiek

## GENOMINEERDE CAPACITEITEN EN BELASTINGCENTRA GRAFIEK



EFL181

# Foto's



# EP EQUIPMENT

LET'S LIFT YOUR BUSINESS

- ✓ Direct uit voorraad leverbaar
- ✓ Vandaag besteld, morgen in huis
- ✓ Zeer scherpe prijzen
- ✓ 60+ dealers in Nederland
- ✓ Minimaal 12 maanden garantie



**EP EQUIPMENT**

[WWW.EP-EP.NL](http://WWW.EP-EP.NL)