

📍 60+ dealers in Nederland

🚛 Betrouw- & betaalbaar intern transport

📦 Direct uit voorraad leverbaar



2.000 KG ELEKTRISCHE HEFTRUCK

## EFL201

- ✓ Krachtige heftruck voor buiten
- ✓ Krachtige 80V Li-Ion batterij
- ✓ Ingebouwde lader voor tussentijds laden
- ✓ Hoge hef- en rij snelheden



**EFL201**

# Waarom kiezen voor de **EFL201**?

De EP EFL 201 is het instapmodel van de EFL-serie elektrische heftrucks. Met zijn hefvermogen van 2.000 kg. De machine is gemaakt met dezelfde robuuste chassis als die van diesel heftrucks, maar dan als elektrische heftruck. Hij is geschikt voor buitengebruik door de grote banden en de hoge bodemvrijheid maar werkt binnen ook perfect.

## Beter zicht door nieuwe mast

De nieuwe mast is ontworpen met minder olieslangen waardoor het zicht vergroot is. Bestuurders kunnen de vorkpunten, lading en omgeving altijd goed zien en goederen veilig vervoeren.

## Uitmuntend ergonomisch ontwerp

Ervaar comfort als nooit tevoren met een ruime beenruimte, een verstelbaar stuur en een comfortabele kuipstoel. Zo houd je het werken langer vol zonder vermoeid te raken.

## 80V Li-Ion batterijtechnologie

Deze moderne batterij biedt niet alleen efficiëntie en lange gebruiksduur, maar kan ook tussentijds worden opgeladen. Ideaal voor een flexibele werkdag zonder onderbrekingen.



## Innovatieve kenmerken

### Grip op ruw terrein

De EFL201 heeft een royale bodemvrijheid van 120 mm en is uitgerust met massieve rubberen banden, waardoor hij moeiteloos over oneffen terrein rijdt. Het waterbestendige ontwerp zorgt ervoor dat de truck in alle weersomstandigheden inzetbaar is. Ideaal voor het vervoeren van goederen buiten.

### Multifunctionele laadopties

De EFL201 wordt standaard geleverd met EP's 80V/150Ah Lithium-Ion batterij en een geïntegreerde 80V/35A lader. Dit maakt snel en eenvoudig opladen mogelijk. De batterijen hebben geen uitstoot en zijn onderhoudsvrij. Dankzij de krachtige 80V motor is de energie-efficiëntie hoger dan bij een 48V motor. Dit zorgt voor optimale productiviteit en sterke prestaties in elke werkomgeving.

### Slimme Veiligheidsstrategieën

Dankzij het Battery Management System (BMS) blijf je altijd operationeel, zelfs bij onverwachte batterijproblemen. Met de EFL201 rijd je altijd veilig terug naar de werkplaats.

### Comfortabel werken

De EFL201 is ontworpen met het oog op maximaal comfort. Het gaspedaal is 40 mm naar voren geplaatst voor extra beenruimte, waardoor je meer bewegingsvrijheid hebt. In combinatie met het verstelbare stuur en de comfortabele stoel kun je moeiteloos werken, wat niet alleen het comfort verhoogt, maar ook je productiviteit en controle achter het stuur.

## 2.000 kg elektrische 4-wiel heftruck

# EFL201

	Nr.	Onderdeel	Plek	Eenheid	Aantal/omschrijving
Onderscheidende markering	1.1	Model			EFL201
	1.2	Aandrijving			Elektrisch
	1.3	Type besturing			Zittend
	1.4	Hefvermogen	Q	kg	2000
	1.5	Zwaartepunt afstand	c	mm	500
	1.7	Zwaartepunt, midden aandrijf-as tot vork	x	mm	465.5
	1.8	Wielbasis	y	mm	1448
Service gewicht	2.1	Gewicht		kg	2975
	2.2	Asbelasting, belast voor/achter		kg	4610/365
	2.3	Asbelasting, onbelast voor/achter		kg	1270/1705
Banden/onderstel	3.1	Type wiel			Massief rubber
	3.2	Bandenmaat, voor			6.5-10
	3.3	Bandenmaat achter			5.00-8
	3.5	Wielen, aantal voor/achter [x=aandrijfwielen]		mm	2x/ 2
	3.6	Spoorbreedte, voor	b10	mm	905
	3.7	Spoorbreedte, achter	b11	mm	920
	Afmetingen	4.1	Kantelen van mast/vorkbord vooruit/achteruit	$\alpha/\beta$	°
4.2		Doorrijhoogte	h1	mm	2020
4.3		Vrije heffing	h2	mm	100
4.4		Hefhoogte	h3	mm	3000
4.5		Hoogte, mast uitgeschoven	h4	mm	4028
4.7		Hoogte van beschermdak [cabine]	h6	mm	2080
4.8		Zithoogte/staande hoogte	h7	mm	1060
4.12		Hoogte trekhaakkoppeling	h10	mm	370
4.19		Totale lengte	l1	mm	3314
4.20		Lengte tot voorkant vorkenbord	l2	mm	2240
4.21		Totale breedte	b1/b2	mm	1080
4.22		Afmetingen vorken	s/e/l	mm	40x122x1070
4.23		A, B Vorkcategorie/ type A, B			2A
4.24		Breedte vorkenbord	b3	mm	1040
4.31		Bodemvrijheid, belast, onder mast	m1	mm	115
4.32		Bodemvrijheid, midden van de wielbasis	m2	mm	120
4.34.1		Gangpadbreedte voor pallets 1000x1200 overdwers	Ast	mm	3743.5
4.34.2		Gangpadbreedte voor pallets 800x1200 in de lengte	Wa	mm	3943.5
4.35		Draaicirkel	Wa	mm	2078
Prestatiegegevens	5.1	Rijsnelheid, belast/onbelast		km/h	11/14
	5.2	Rijsnelheid, belast/onbelast		m/s	0.25/ 0.3
	5.3	Zaksnelheid, belast/onbelast		m/s	0.43/ 0.45
	5.5	Trekkkracht, belast/onbelast		N	--
	5.6	Maximum trekkkracht, belast/onbelast		N	10000
	5.8	Max. hellingvermogen, belast/onbelast		%	12/15
	5.10	Rem			Hydraulisch
5.11	Handrem			Mechanisch	
Elektrische motor	6.1	Vermogen aandrijfmotor S2 60 min		kW	6
	6.2	Vermogen heffingsmotor S3 15%		kW	11
	6.4	Batterijvoltage/nominale capaciteit		V/Ah	80/150
	6.5	Gewicht batterij		kg	
Extra data	8.1	Type aandrijvingsbesturing			AC
	10.5	Stuurontwerp			Hydraulisch
	10.7	Geluidsniveau bij het oor van de bestuurder		dB[A]	70

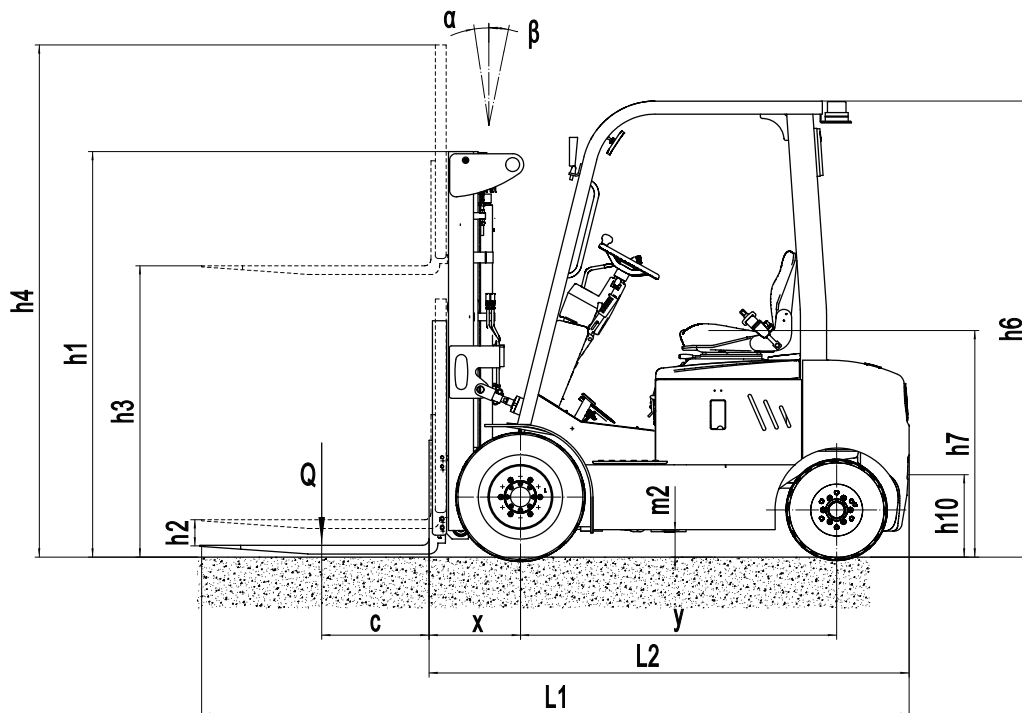
# Mast opties

EFL201

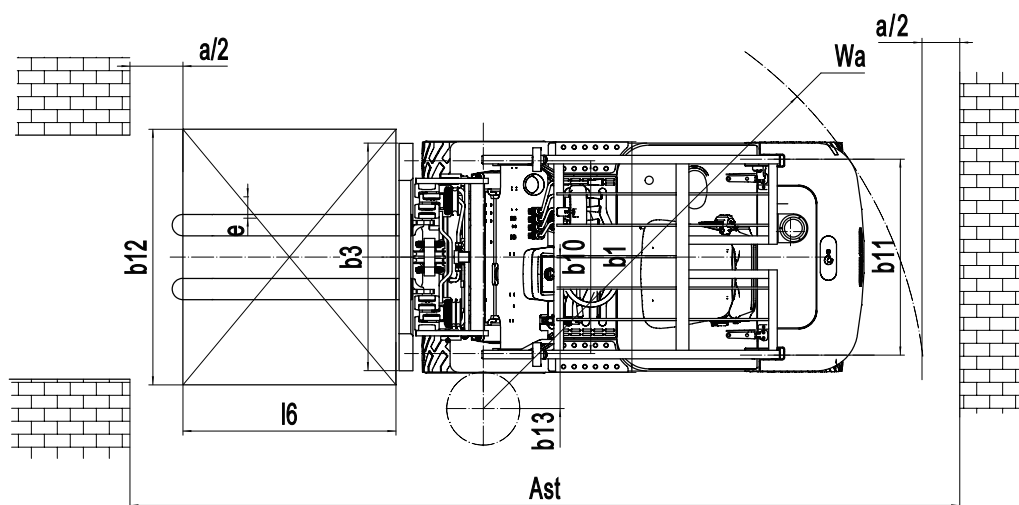
Typen masten	Hefhoogte [h3]	Hoogte, Mast			Hoogte, vrije hefhoogte [h2]	
		Hoogte, mast verlaagd[h1]	Hoogte, mast uitgeschoven [h4]		Zonder rugleuning	Met rugleuning
	Zonder rugleuning		Met rugleuning	mm		
	mm	mm	mm	mm	mm	mm
Standaard duplex mast	2500	1770	3185	3528	100	100
	2700	1870	3385	3728	100	100
	3000	2020	3685	4028	100	100
	3300	2170	3985	4328	100	100
	3500	2270	4185	4528	100	100
	3600	2320	4285	4628	100	100
Triplex mast	4350	2035	5074	5378	1196	892
	4500	2085	5224	5528	1246	942
	4800	2185	5524	5828	1346	1042
	5000	2250	5724	6028	1411	1107

# Technische tekening

## Zijaanzicht

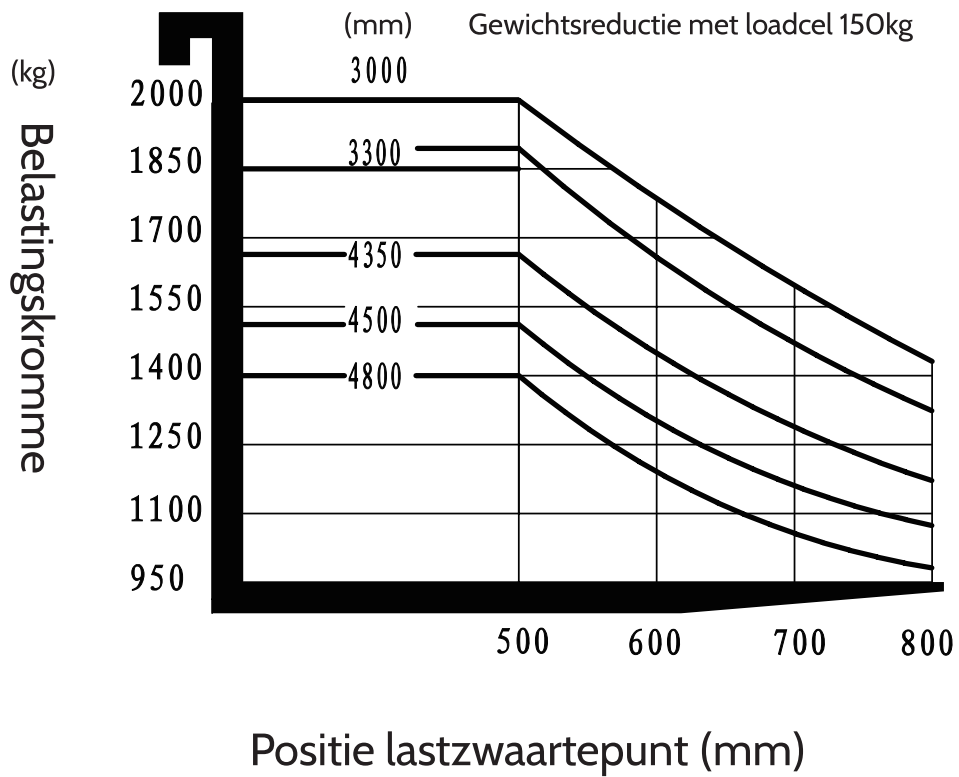


## Bovenaanzicht



# Technische grafiek

## BELASTINGSGRAFIEK



EFL201

# Foto's



# EP EQUIPMENT

LET'S LIFT YOUR BUSINESS

- ✓ Direct uit voorraad leverbaar
- ✓ Vandaag besteld, morgen in huis
- ✓ Zeer scherpe prijzen
- ✓ 60+ dealers in Nederland
- ✓ Minimaal 12 maanden garantie



**EP EQUIPMENT**

[WWW.EP-EP.NL](http://WWW.EP-EP.NL)