

# EP EQUIPMENT

📍 60+ dealers in Nederland

🚛 Betrouw- & betaalbaar intern transport

📦 Direct uit voorraad leverbaar



2.500 / 3.000 / 3.500 KG LI-ION HEFTRUCK

## EFL253/303/353



- ✓ Krachtige heftrucks
- ✓ Rijsnelheid 17 km/uur
- ✓ Grotere batterijcapaciteit
- ✓ Snel oplaadbare Li-Ion batterij



EFL253/303/353(S/P)

# Waarom kiezen voor de EFLSERIE?

Ervaar de veelzijdigheid van de EFL-serie. Deze krachtige heftrucks, met capaciteiten tot 3,5 ton en geavanceerde veiligheidsfuncties, zijn ontworpen voor efficiënte prestaties in elke omgeving. Perfect voor zowel binnen- als buitengebruik, bieden ze de beste oplossing voor al jouw hefwerkzaamheden.

## Boost je productiviteit

De EFL-serie biedt de perfecte combinatie van stijl en functionaliteit. Met een topsnelheid van 16/17 km/u en een batterijcapaciteit van 80V/460Ah, is deze truck ideaal voor vele intralogistieke werkzaamheden. Het maximale klimvermogen van 20/25% en een hefsnelheid van 0,4/0,5 m/s zorgen voor stabiliteit op hellingen.

## Aanpasbare cabine voor weertypes

De nieuwe veiligheidskooi is met bouten in plaats van gelast, waardoor hij gemakkelijk te demonteren is zodat hij geschikt is voor alle weersomstandigheden. Ook is de cabine eenvoudig te monteren of te verwijderen op verschillende trucks.

## 80V Li-Ion batterijtechnologie

Deze moderne batterij biedt niet alleen efficiëntie en lange gebruiksduur, maar kan ook tussentijds worden opgeladen. Ideaal voor een flexibele werkdag zonder onderbrekingen.



## Innovatieve kenmerken

### Onderhoudsvrije batterij

Geen gedoe meer met luchtfilters, oliefilters of startaccu's. Laad eenvoudig op wanneer het jou uitkomt en houd je werkplanning intact.

### Multifunctionele laadopties

De ingebouwde lader met plug-in batterij voldoet aan diverse werkomstandigheden. Optioneel is er een snellaadfunctie beschikbaar. De door EP ontwikkelde Li-Ion batterij, uitgerust met CAN en BMS, zorgt voor optimaal gebruiksgemak. De regenbestendige laadpoort zorgt ervoor dat je veilig kunt opladen, zelfs bij natte omstandigheden.

### Slimme en veilige extra's

De werkruimte van de nieuwe EFL-serie is ruimer, met een vereenvoudigd bedieningspaneel en een comfortabel pedaal. Deze serie is uitgerust met een nieuw LCD-display dat duidelijk de snelheid, werkuren, batterijstatus, kilometerstand en parkeerstatus weergeeft. Daarnaast zijn er diverse functionele configuraties, zoals het OPS-systeem, Telematics en een kaartstelsysteem. Deze functies zorgen niet alleen voor veiligheid, maar maken ook het beheer eenvoudiger en efficiënter.

### Bewezen kwaliteit

De EFL-serie is gebouwd met kwalitatieve onderdelen en de robuuste constructie garanderen een lange levensduur. Investeer in een heftruck die altijd voor je klaarstaat!

## 2.500 / 3.000 / 3.500 kg elektrische heftruck

# EFL253/253S/253P

	Nr.	Onderdeel	Plek	Eenheid	Aantal	Aantal	Aantal
Onderscheidende markering	1.1	Model			EFL253	EFL253S	EFL253P
	1.2	Aandrijving			Elektrisch	Elektrisch	Elektrisch
	1.3	Type besturing			Zittend	Zittend	Zittend
	1.4	Hefvermogen	Q	kg	2500	2500	2500
	1.5	Zwaartepunt afstand	c	mm	500	500	500
	1.6	Zwaartepunt, midden aandrijf-as tot vork	x	mm	495	495	495
	1.8	Wielbasis	y	mm	1740	1740	1740
	Service gewicht	2.1	Gewicht		kg	3780	3955
2.2		Asbelasting, belast voor/achter		kg	5720/560	5795/660	5865/660
2.3		Asbelasting, onbelast voor/achter		kg	1805/1990	1865/2090	1935/2090
Banden/onderstel	3.1	Type wiel			Stevig rubber	Stevig rubber	Stevig rubber
	3.2	Bandenmaat, voor			7.00-12	7.00-12	7.00-12
	3.3	Bandenmaat achter			18X7-8	18X7-8	18X7-8
	3.5	Wielen, aantal voor/achter [x=aandrijfwielen]		mm	2X-2	2X-2	2X-2
	3.6	Spoorbreedte, voor	b10	mm	975	975	975
	3.7	Spoorbreedte, achter	b11	mm	955	955	955
	Afmetingen	4.1	Kantelen van mast/vorkbord vooruit/achteruit	$\alpha/\beta$	°	6/10	6/10
4.2		Doorrijhoogte	h1	mm	2090	2090	2090
4.3		Vrije heffing	h2	mm	120	120	120
4.4		Hefhoogte	h3	mm	3000	3000	3000
4.5		Hoogte, mast uitgeschoven	h4	mm	4025	4028	4025
4.7		Hoogte van beschermdak [cabine]	h6	mm	2165	2165	2165
4.8		Zithoogte/staande hoogte	h7	mm	1095	1095	1095
4.12		Hoogte trekhaakkoppeling	h10	mm	330	330	330
4.19		Totale lengte	l1	mm	3600	3600	3600
4.20		Lengte tot voorkant vorkenbord	l2	mm	2530	2530	2530
4.21		Totale breedte	b1/b2	mm	1145	1145	1154
4.22		Afmetingen vorken	s/e/l	mm	40X122X1070	40X122X1070	40X122X1070
4.23		A, B Vorkcategorie/ type A, B			2A	2A	2A
4.24		Breedte vorkenbord	b3	mm	1040	1040	1040
4.31		Bodemvrijheid, belast, onder mast	m1	mm	125	125	125
4.32		Bodemvrijheid, midden van de wielbasis	m2	mm	170	170	170
4.34.1		Gangpadbreedte voor pallets 1000x1200 overdwers	Ast	mm	4000	4000	4000
4.34.2	Gangpadbreedte voor pallets 800x1200 in lengte	Ast	mm	4200	4200	4200	
4.35	Draaicirkel	Wa	mm	2305	2305	2305	
Prestatiegegevens	5.1	Rijsnelheid, belast/onbelast		km/h	11/12	16/17	19/20
	5.2	Rijsnelheid, belast/onbelast		m/s	0.29/0.36	0.4/0.5	0.48/0.54
	5.3	Zaknelheid, belast/onbelast		m/s	0.43/0.44	0.43/0.44	0.43/0.44
	5.5	Trekkracht, belast/onbelast		N	---	---	---
	5.6	Maximum trekkracht, belast/onbelast		N	---	---	---
	5.8	Max. hellingvermogen, belast/onbelast		%	15/15	20/25	22/28
	5.10	Rem			Hydraulisch	Hydraulisch	Hydraulisch
5.11	Handrem			Mechanisch	Mechanisch	Mechanisch	
Elektrische motor	6.1	Vermogen aandrijfmotor S2 60 min		kW	10	17	17
	6.2	Vermogen heffingsmotor S3 15%		kW	16	26	26
	6.4	Batterijvoltage/nominale capaciteit		V/Ah	80V205AH	80V230AH	80V280AH
	6.5	Gewicht batterij		kg	---	---	---
	Extra data	8.1	Type aandrijvingsbesturing			AC	AC
10.5		Stuurontwerp			Hydraulisch	Hydraulisch	Hydraulisch
10.7		Geluidsniveau bij het oor van de bestuurder		dB[A]	<74	<74	<74

## 2.500 / 3.000 / 3.500 kg elektrische heftruck

# EFL303/303S/303P

	Nr.	Onderdeel	Plek	Eenheid	Aantal	Aantal	Aantal
Onderscheidende markering	1.1	Model			EFL303	EFL303S	EFL303P
	1.2	Aandrijving			Elektrisch	Elektrisch	Elektrisch
	1.3	Type besturing			Zittend	Zittend	Zittend
	1.4	Hefvermogen	Q	kg	3000	3000	3000
	1.5	Zwaartepunt afstand	c	mm	500	500	500
	1.6	Zwaartepunt, midden aandrijf-as tot vork	x	mm	481	481	481
	1.8	Wielbasis	y	mm	1740	1740	1740
Service gewicht	2.1	Gewicht		kg	4280	4305	4640
	2.2	Asbelasting, belast voor/achter		kg	6595/685	6575/730	6665/975
	2.3	Asbelasting, onbelast voor/achter		kg	1900/2380	1880/2425	1970/2670
Banden/onderstel	3.1	Type wiel			Stevig rubber	Stevig rubber	Stevig rubber
	3.2	Bandenmaat, voor			28X9-15	28X9-15	28X9-15
	3.3	Bandenmaat achter			18X7-8	200/50-10	200/50-10
	3.5	Wielen, aantal voor/achter [x=aandrijfwielen]		mm	2X-2	2X-2	2X-2
	3.6	Spoorbreedte, voor	b10	mm	1010	1010	1010
	3.7	Spoorbreedte, achter	b11	mm	955	955	960
	Afmetingen	4.1	Kantelen van mast/vorkbord vooruit/achteruit	$\alpha/\beta$	°	6/10	6/10
4.2		Doorrijhoogte	h1	mm	2070	2070	2070
4.3		Vrije heffing	h2	mm	135	135	135
4.4		Hefhoogte	h3	mm	3000	3000	3000
4.5		Hoogte, mast uitgeschoven	h4	mm	4095	4095	4095
4.7		Hoogte van beschermdak [cabine]	h6	mm	2180	2180	2180
4.8		Zithoogte/staande hoogte	h7	mm	1110	1110	1110
4.12		Hoogte trekhaakkoppeling	h10	mm	345	345	345
4.19		Totale lengte	l1	mm	3610	3610	3610
4.20		Lengte tot voorkant vorkenbord	l2	mm	2540	2540	2540
4.21		Totale breedte	b1/b2	mm	1210	1210	1210
4.22		Afmetingen vorken	s/e/l	mm	45X122X1070	45X122X1070	45X122X1070
4.23		A, B Vorkcategorie/ type A, B			3A	3A	3A
4.24		Breedte vorkenbord	b3	mm	1100	1100	1100
Prestatiegegevens		4.31	Bodemvrijheid, belast, onder mast	m1	mm	130	130
	4.32	Bodemvrijheid, midden van de wielbasis	m2	mm	185	185	145
	4.34.1	Gangpadbreedte voor pallets 1000x1200 overdwers	Ast	mm	4028	4028	4028
	4.34.2	Gangpadbreedte voor pallets 800x1200 in lengte	Ast	mm	4228	4228	4228
	4.35	Draaicirkel	Wa	mm	2347	2347	2347
	5.1	Rijsnelheid, belast/onbelast		km/h	11/12	16/17	19/20
	5.2	Rijsnelheid, belast/onbelast		m/s	0.29/0.36	0.4/0.5	0.48/0.54
	5.3	Zaksnelheid, belast/onbelast		m/s	0.43/0.44	0.43/0.44	0.43/0.44
	5.5	Trekkraft, belast/onbelast		N	---	---	---
	5.6	Maximum trekkraft, belast/onbelast		N	---	---	---
	5.8	Max. hellingvermogen, belast/onbelast		%	15/15	20/25	22/28
Elektrische motor	5.10	Rem			Hydraulisch	Hydraulisch	Hydraulisch
	5.11	Handrem			Mechanisch	Mechanisch	Mechanisch
Extra data	6.1	Vermogen aandrijfmotor S2 60 min		kW	10	17	17
	6.2	Vermogen heffingsmotor S3 15%		kW	16	26	26
	6.4	Batterijvoltage/nominale capaciteit		V/Ah	80V205AH	80V230AH	80V260AH
	6.5	Gewicht batterij		kg	---	---	---
Extra data	8.1	Type aandrijvingsbesturing			AC	AC	AC
	10.5	Stuurontwerp			Hydraulisch	Hydraulisch	Hydraulisch
	10.7	Geluidsniveau bij het oor van de bestuurder		dB[A]	<74	<74	<74

## 2.500 / 3.000 / 3.500 kg elektrische heftruck

# EFL353/353S/353P

	Nr.	Onderdeel	Plek	Eenheid	Aantal	Aantal	Aantal
Onderscheidende markering	1.1	Model			EFL353	EFL353S	EFL353P
	1.2	Aandrijving			Elektrisch	Elektrisch	Elektrisch
	1.3	Type besturing			Zittend	Zittend	Zittend
	1.4	Hefvermogen	Q	kg	3500	3500	3500
	1.5	Zwaartepunt afstand	c	mm	500	500	500
	1.6	Zwaartepunt, midden aandrijf-as tot vork	x	mm	486	486	486
	1.8	Wielbasis	y	mm	1740	1740	1740
	Service gewicht	2.1	Gewicht		kg	4570	4625
2.2		Asbelasting, belast voor/achter		kg	7415/655	7355/770	7450/1050
2.3		Asbelasting, onbelast voor/achter		kg	1930/2640	1870/2755	1950/3050
Banden/onderstel	3.1	Type wiel			Stevig rubber	Stevig rubber	Stevig rubber
	3.2	Bandenmaat, voor			28X9-15	28X9-15	28X9-15
	3.3	Bandenmaat achter			18X7-8	200/50-10	200/50-10
	3.5	Wielen, aantal voor/achter [x=aandrijfwielen]		mm	2X-2	2X-2	2X-2
	3.6	Spoorbreedte, voor	b10	mm	1010	1010	1010
	3.7	Spoorbreedte, achter	b11	mm	955	955	960
	Afmetingen	4.1	Kantelen van mast/vorkbord vooruit/achteruit	$\alpha/\beta$	°	6/10	6/10
4.2		Doorrijhoogte	h1	mm	2070	2070	2070
4.3		Vrije heffing	h2	mm	135	135	135
4.4		Hefhoogte	h3	mm	3000	3000	3000
4.5		Hoogte, mast uitgeschoven	h4	mm	4095	4095	4095
4.7		Hoogte van beschermdak [cabine]	h6	mm	2180	2180	2180
4.8		Zithoogte/staande hoogte	h7	mm	1110	1110	1110
4.12		Hoogte trekhaakkoppeling	h10	mm	345	345	345
4.19		Totale lengte	l1	mm	3688	3688	3688
4.20		Lengte tot voorkant vorkenbord	l2	mm	2618	2618	2618
4.21		Totale breedte	b1/b2	mm	1210	1210	1210
4.22		Afmetingen vorken	s/e/l	mm	50X122X1070	50X122X1070	50X122X1070
4.23		A, B Vorkcategorie/ type A, B			3A	3A	3A
4.24		Breedte vorkenbord	b3	mm	1100	1100	1100
4.31		Bodemvrijheid, belast, onder mast	m1	mm	130	130	130
4.32		Bodemvrijheid, midden van de wielbasis	m2	mm	185	185	145
4.34.1		Gangpadbreedte voor pallets 1000x1200 overdwers	Ast	mm	4091	4091	4091
4.34.2	Gangpadbreedte voor pallets 800x1200 in lengte	Ast	mm	4291	4291	4291	
4.35	Draaicirkel	Wa	mm	2405	2405	2405	
Prestatiegegevens	5.1	Rijsnelheid, belast/onbelast		km/h	11/12	16/17	19/20
	5.2	Rijsnelheid, belast/onbelast		m/s	0.28/0.36	0.4/0.5	0.42/0.55
	5.3	Zaksnelheid, belast/onbelast		m/s	0.43/0.44	0.43/0.44	0.43/0.44
	5.5	Trekkraft, belast/onbelast		N	---	---	---
	5.6	Maximum trekkraft, belast/onbelast		N	---	---	---
	5.8	Max. hellingvermogen, belast/onbelast		%	15/15	18/25	20/28
	5.10	Rem			Hydraulisch	Hydraulisch	Hydraulisch
5.11	Handrem			Mechanisch	Mechanisch	Mechanisch	
Elektrische motor	6.1	Vermogen aandrijfmotor S2 60 min		kW	10	17	17
	6.2	Vermogen heffingsmotor S3 15%		kW	16	26	26
	6.4	Batterijvoltage/nominale capaciteit		V/Ah	80V280AH	80V280AH	80V280AH
	6.5	Gewicht batterij		kg	---	---	---
	Extra data	8.1	Type aandrijvingsbesturing			AC	AC
10.5		Stuurontwerp			Hydraulisch	Hydraulisch	Hydraulisch
10.7		Geluidsniveau bij het oor van de bestuurder		dB[A]	<74	<74	<74

# Mast opties

## EFL253

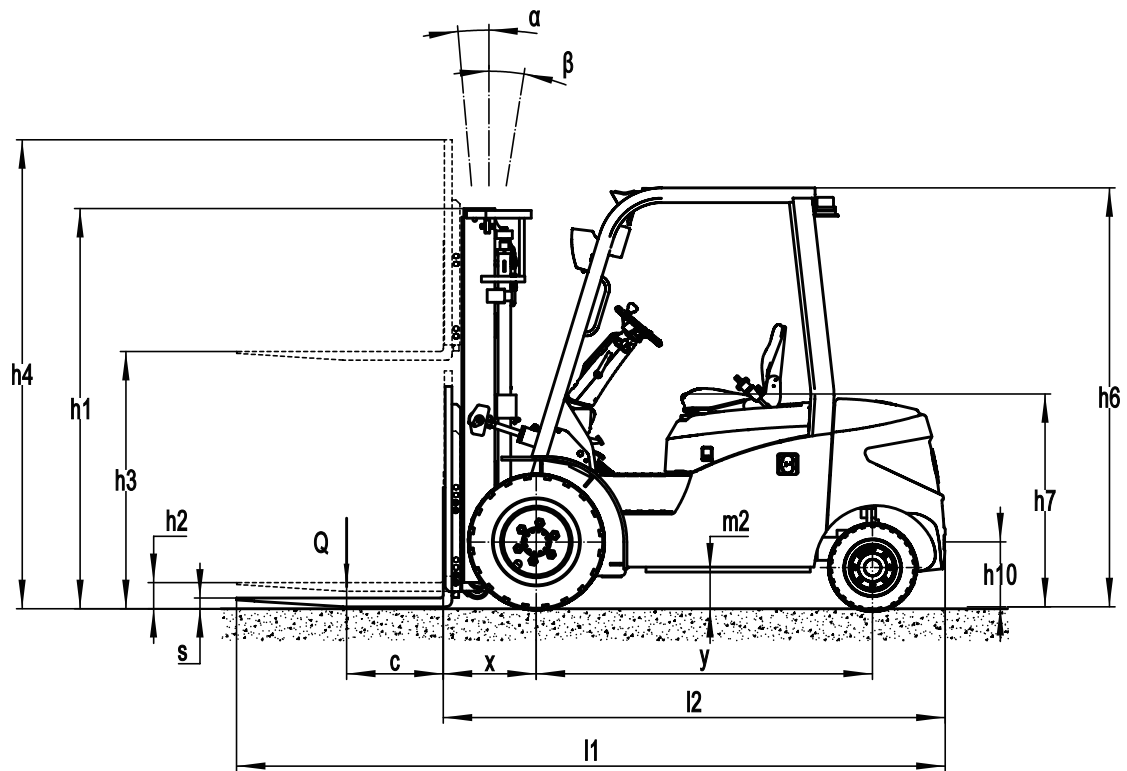
Masttypes	Hefhoogte [h3]	Hoogte, Mast			Hoogte, vrije hefhoogte [h2]	
		Hoogte, mast verlaagd[h1]	Hoogte, mast uitgeschoven [h4]		Zonder rugleuning	Met rugleuning
			Zonder rugleuning	Met rugleuning		
			mm	mm		
2-Standard Mast	3000	2090	3595	4060	120	120
	3300	2240	3895	4360	120	120
	3500	2340	4095	4560	120	120
	3600	2390	4195	4660	120	120
	4000	2640	4595	5060	120	120
	4500	2890	5095	5560	120	120
2-Vrije Mast	3000	2035	3765	4100	1345	1010
	3300	2185	4065	4400	1495	1160
	3600	2335	4365	4700	1645	1310
3-Vrije Mast	4300	2035	5020	5355	1470	1010
	4500	2115	5260	5595	1550	1090
	4800	2220	5560	5895	1655	1195
	5000	2305	5710	6045	1740	1280
	5500	2555	6210	6545	1990	1530
	6000	2805	6710	7045	2240	1780

## EFL303/353

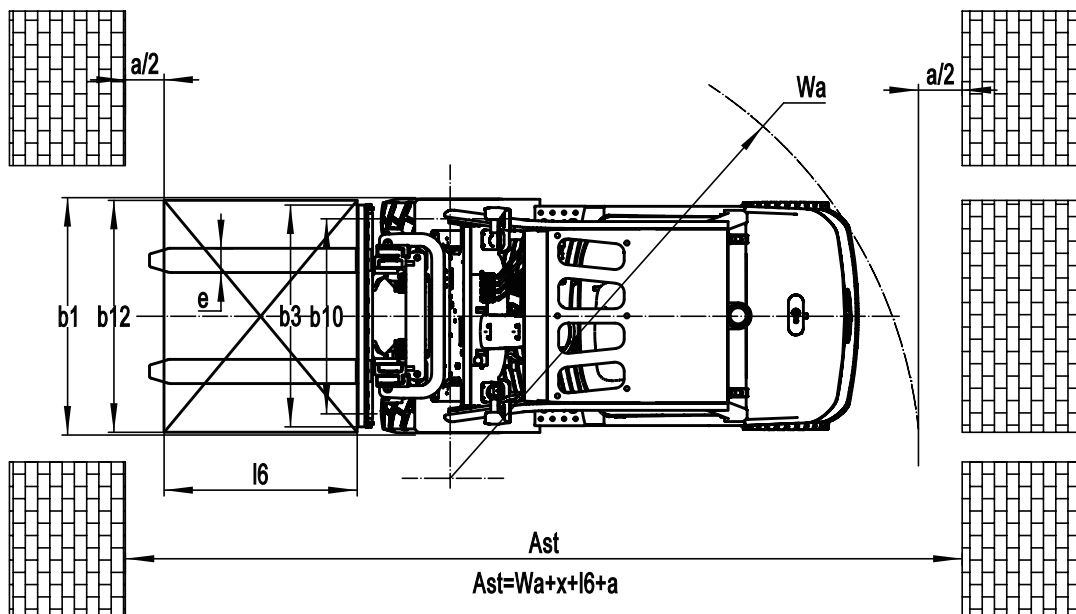
Masttypes	Hefhoogte [h3]	Hoogte, Mast			Hoogte, vrije hefhoogte [h2]	
		Hoogte, mast verlaagd[h1]	Hoogte, mast uitgeschoven [h4]		Zonder rugleuning	Met rugleuning
			Zonder rugleuning	Met rugleuning		
			mm	mm		
2-Standard Mast 2-Vrije Mast	2700	1915	3365	3830	135	135
	3000	2065	3665	4130	135	135
	3300	2215	3965	4430	135	135
	3500	2315	4165	4630	135	135
	3600	2365	4265	4730	135	135
	4000	2615	4665	5130	135	135
	4500	2865	5165	5630	135	135
2-Vrije Mast	3000	2045	3740	4175	1385	950
	3300	2195	4040	4475	1535	1100
	3600	2345	4340	4775	1685	1250
3-Vrije Mast	4300	2045	4980	5430	1400	950
	4500	2125	5220	5670	1480	1030
	4800	2230	5520	5970	1550	1100
	5000	2315	5670	6120	1670	1220
	5500	2565	6170	6620	1920	1470
	6000	2815	6670	7120	2170	1720

# Technische tekening

## Zijaanzicht



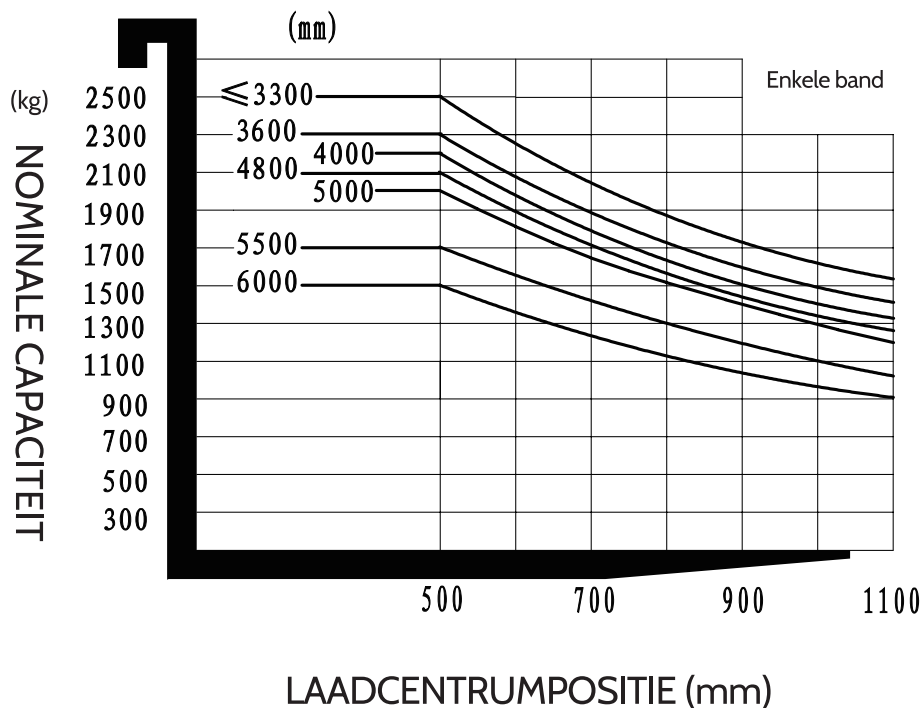
## Bovenaanzicht



# Technische grafiek

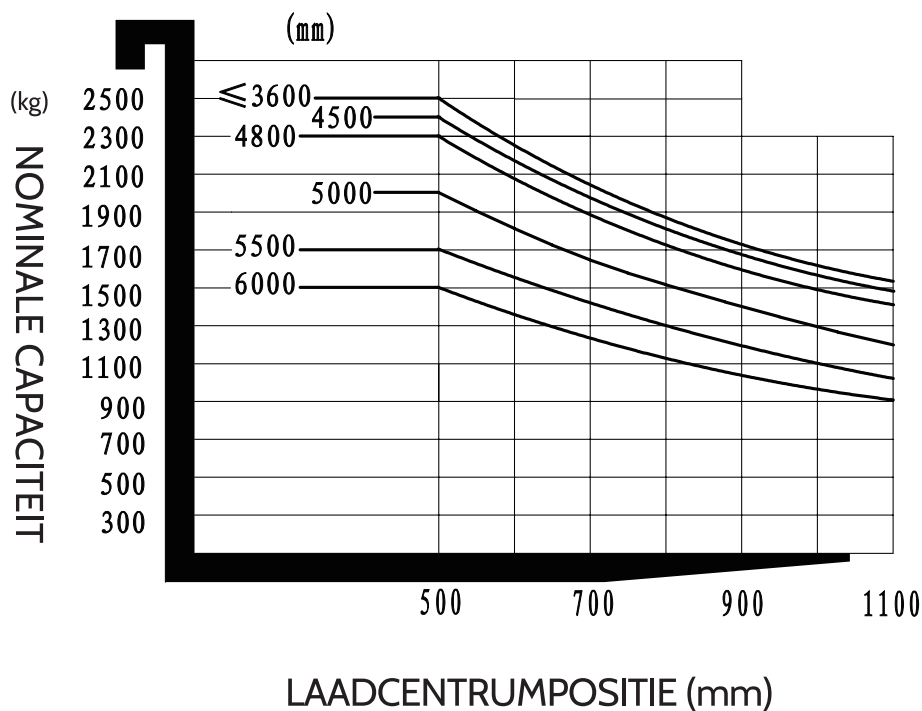
## GENOMINEERDE CAPACITEITEN EN BELASTINGCENTRA GRAFIEK EFL253 (S)

100KG AFTREKKEN MET ZIJSCHAKELAAR



## GENOMINEERDE CAPACITEITEN EN BELASTINGCENTRA GRAFIEK EFL253P

100KG AFTREKKEN MET ZIJSCHAKELAAR

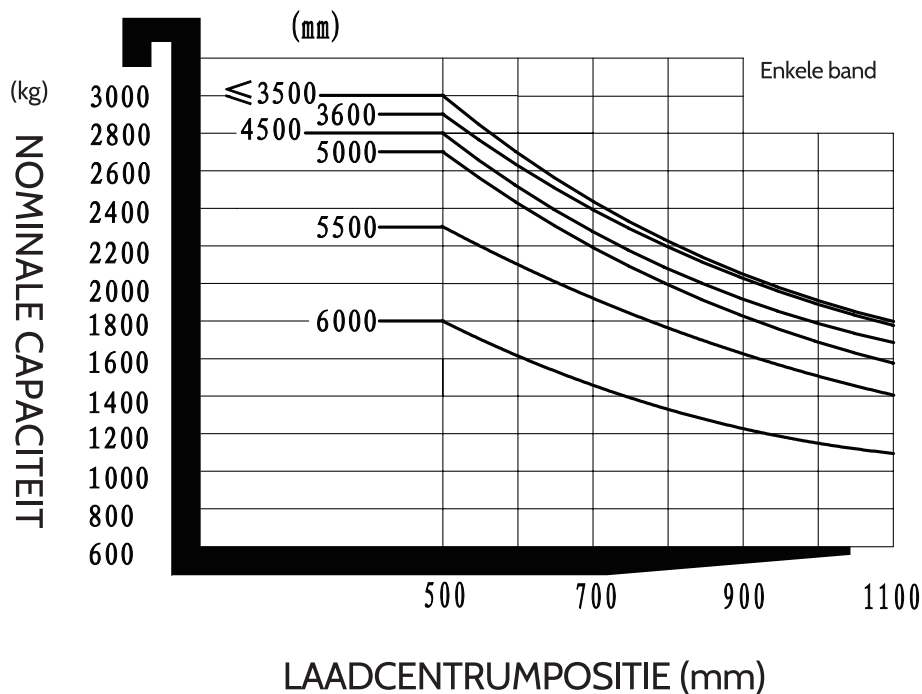




# Technische grafiek

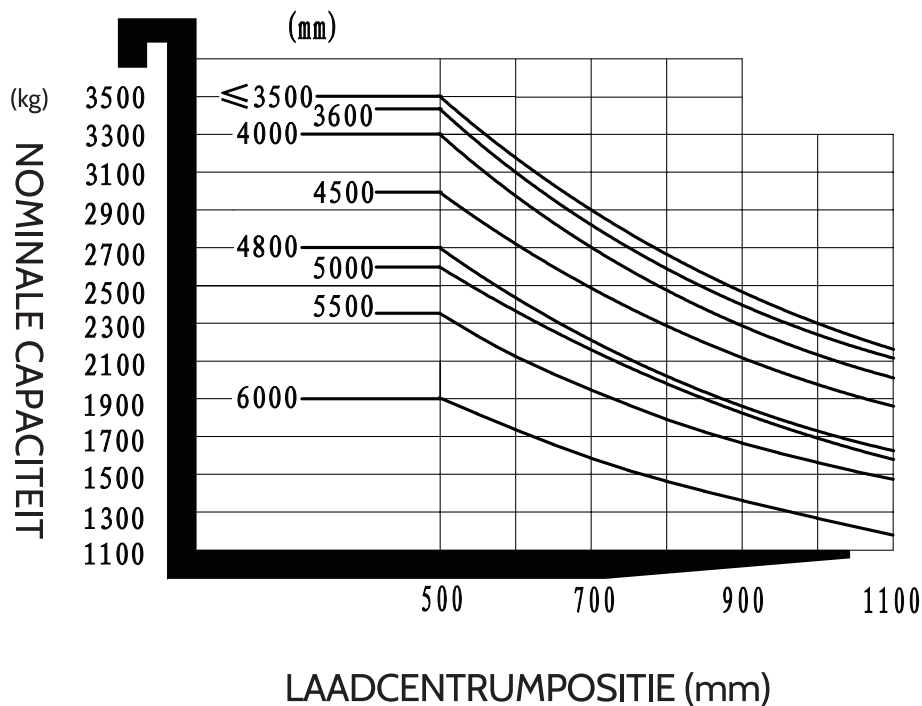
## GENOMINEERDE CAPACITEITEN EN BELASTINGCENTRA GRAFIEK EFL303 (S, P)

100KG AFTREKKEN MET ZIJSCHAKELAAR



## GENOMINEERDE CAPACITEITEN EN BELASTINGCENTRA GRAFIEK EFL353 (S, P)

100KG AFTREKKEN MET ZIJSCHAKELAAR



EFL253/303/353[s/p]

# Foto's



# EP EQUIPMENT

LET'S LIFT YOUR BUSINESS

- ✓ Direct uit voorraad leverbaar
- ✓ Vandaag besteld, morgen in huis
- ✓ Zeer scherpe prijzen
- ✓ 60+ dealers in Nederland
- ✓ Minimaal 12 maanden garantie



**EP EQUIPMENT**

[WWW.EP-EP.NL](http://WWW.EP-EP.NL)