

EP EQUIPMENT

📍 60+ dealers in Nederland

🚛 Betrouw- & betaalbaar intern transport

📦 Direct uit voorraad leverbaar



7.000 KG ELEKTRISCHE HEFTRUCK

EFL702



- ✓ Krachtig, betrouwbaar en duurzaam
- ✓ Zware 80V Li-Ion heftruck
- ✓ Dubbele superelastische voorbanden
- ✓ Hoge rijnsnelheid en hefsnelheid

EFL702

Waarom kiezen voor de EFL702?

De EFL702 is dé zware 80V elektrische heftruck, ontworpen voor topprestaties in elk magazijn. Met een robuust chassis en dubbele voorste superelastische banden garandeert deze heftruck niet alleen duurzaamheid, maar ook stabiliteit en veiligheid bij elke beweging. Of je nu zware lasten moet verplaatsen of snel wilt werken, deze heftruck staat voor je klaar.

Snelle en efficiënte prestaties

Met hoge rijsnelheden, snelle hefbewegingen en een indrukwekkend maximaal hellingspercentage, ben je altijd verzekerd van productiviteit op de werkvloer.

Uitmundend ergonomisch ontwerp

Ervaar comfort als nooit tevoren met ruime beenruimte, een verstelbaar stuur en een comfortabele kuipstoel. Zo houd je het werken langer vol zonder vermoeid te raken.

80V Li-Ion batterijtechnologie

Deze moderne batterij biedt niet alleen efficiëntie en lange gebruiksduur, maar kan ook tussentijds worden opgeladen. Ideaal voor een flexibele werkdag zonder onderbrekingen.



Innovatieve kenmerken

Onderhoudsvrije batterij

Geen gedoe meer met luchtfilters, oliefilters of startaccu's. Laad eenvoudig op wanneer het jou uitkomt en houd je werkplanning intact.

Multifunctionele laadopties

Of je nu een enkele of dubbele lader nodig hebt, de EFL702 past zich aan jouw werkrooster aan en biedt altijd de juiste oplossing.

Bewezen kwaliteit

De EFL702 is gebouwd met kwalitatieve onderdelen en de robuuste constructie garanderen een lange levensduur. Investeer in een heftruck die altijd voor je klaarstaat!

Slimme veiligheidsstrategieën

Dankzij het Battery Management System (BMS) blijf je altijd operationeel, zelfs bij onverwachte batterijproblemen. Met de EFL702 rijd je altijd veilig terug naar de werkplaats.

Altijd verbonden met Telematica

De nieuwste telematica van EP biedt je een compleet overzicht van je vlootbeheer:

- ✓ Real-time trucklocatie
- ✓ Gebruik- en diagnose rapporten
- ✓ Analyse van de Li-Ion batterijconditie

7.000 kg elektrische heftruck met contragewicht

EFL702

	Nr.	Onderdeel	Plek	Eenheid	Aantal/omschrijving
Onderscheidende markering	1.1	Model			EFL702
	1.2	Aandrijving			Elektrisch
	1.3	Type besturing			Zittend
	1.4	Hefvermogen	Q	kg	7000
	1.5	Zwaartepunt afstand	c	mm	600
	1.6	Zwaartepunt, midden aandrijf-as tot vork	x	mm	635
	1.8	Wielbasis	y	mm	2250
Service gewicht	2.1	Gewicht		kg	9600
	2.2	Asbelasting, belast voor/achter		kg	15020/1580
	2.3	Asbelasting, onbelast voor/achter		kg	3990/5610
Banden/onderstel	3.1	Type wiel			Pneumatisch
	3.2	Bandenmaat, voor			8.25-15-14PR
	3.3	Bandenmaat achter			8.25-15-14PR
	3.5	Wielen, aantal voor/achter [x=aandrijfwielen]		mm	4X/2
	3.6	Spoorbreedte, voor	b10	mm	1470
	3.7	Spoorbreedte, achter	b11	mm	1700
	Afmetingen	4.1	Kantelen van mast/vorkbord vooruit/achteruit	α/β	°
4.2		Doorrijhoogte	h1	mm	2500
4.3		Vrije heffing	h2	mm	170
4.4		Hefhoogte	h3	mm	3000
4.5		Hoogte, mast uitgeschoven	h4	mm	4430
4.7		Hoogte van beschermdak (cabine)	h6	mm	2450
4.8		Zithoogte/staande hoogte	h7	mm	1390
4.12		Hoogte trekhaakkoppeling	h10	mm	310
4.19		Totale lengte	l1	mm	4745
4.20		Lengte tot voorkant vorkenbord	l2	mm	3525
4.21		Totale breedte	b1/b2	mm	1994
4.22		Afmetingen vorken	s/e/l	mm	65X150X1220
4.23		A, B Vorkcategorie/ type A, B			4A
4.24		Breedte vorkenbord	b3	mm	1995
4.31		Bodemvrijheid, belast, onder mast	m1	mm	160
4.32		Bodemvrijheid, midden van de wielbasis	m2	mm	200
4.34.1		Gangpadbreedte voor pallets 1000x1200 overdwars	Ast	mm	5535
4.34.2		Gangpadbreedte voor pallets 800x1200 in de lengte	Ast	mm	5535
4.35		Draaicirkel	Wa	mm	3480
Prestatiegegevens	5.1	Rijsnelheid, belast/onbelast		km/h	14/16
	5.2	Rijsnelheid, belast/onbelast		m/s	0.35/0.4
	5.3	Zaksnelheid, belast/onbelast		m/s	0.4/0.38
	5.5	Trekkracht, belast/onbelast		N	—
	5.6	Maximum trekkracht, belast/onbelast		N	30000
	5.8	Max. hellingvermogen, belast/onbelast		%	15/20
	5.10	Rem			Hydraulisch/mechanisch
Elektrische motor	5.11	Handrem			Mechanisch
	6.1	Vermogen aandrijfmotor S2 60 min		kW	30
	6.2	Vermogen heffingsmotor S3 15%		kW	24.4x2
	6.4	Batterijvoltage/nominale capaciteit		V/Ah	80V/820Ah
	6.5	Gewicht batterij		kg	610
Extra data	8.1	Type aandrijvingsbesturing			AC
	10.5	Stuurontwerp			Hydraulisch
	10.7	Geluidsniveau bij het oor van de bestuurder		dB[A]	<75

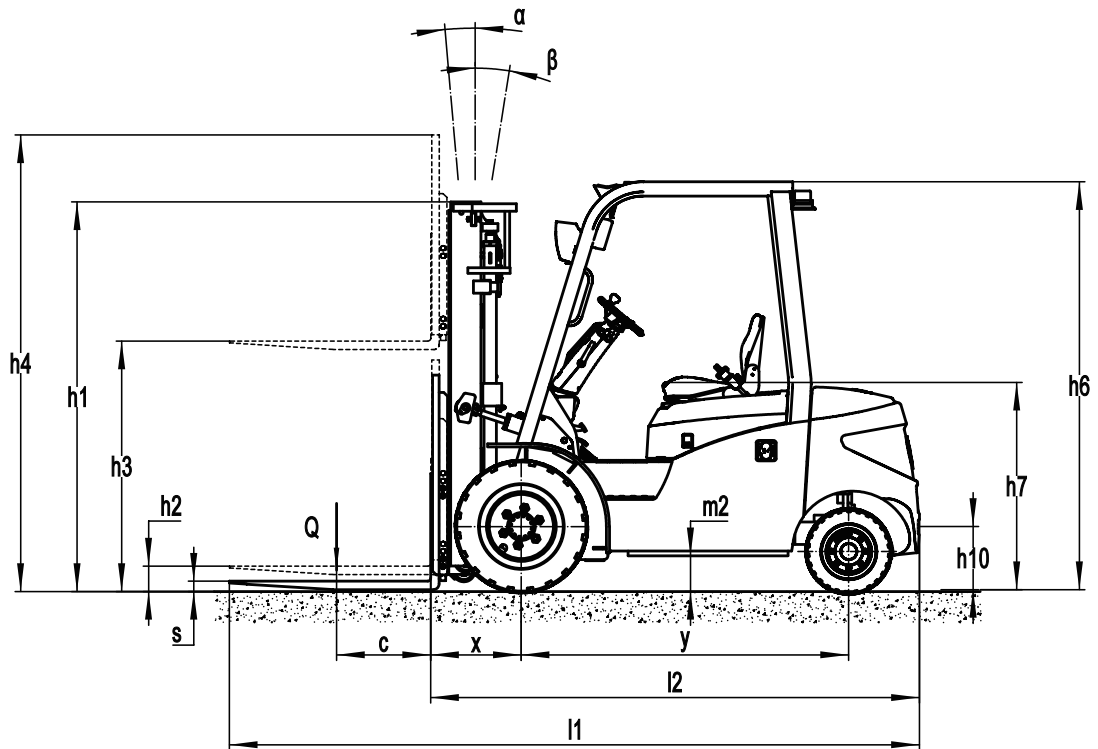
Mast opties

EFL702

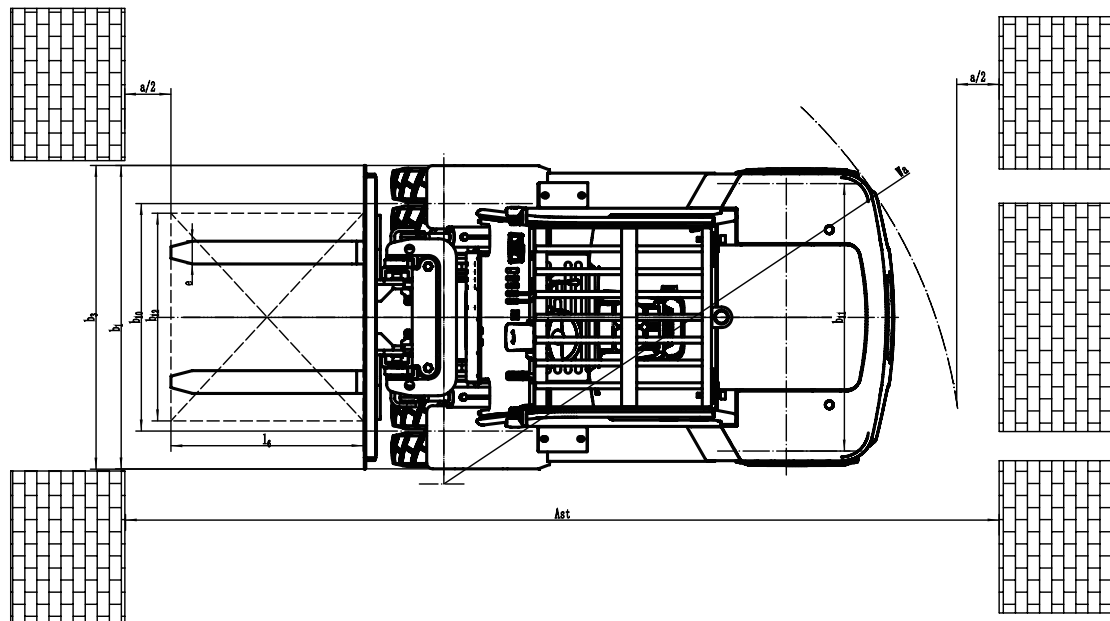
Masttypes	Hefhoogte [h3]	Hoogte, Mast			Hoogte, vrije hefhoogte [h2]	
		Hoogte, mast verlaagd[h1]	Hoogte, mast uitgeschoven [h4]		Zonder rugleuning	Met rugleuning
			Zonder rugleuning	Met rugleuning		
	mm	mm	mm	mm	mm	mm
2-Standard Mast	3000	2510	4000	4430	130	130
	3300	2660	4200	4730	130	130
	3500	2760	4500	4930	130	130
	4000	3020	5000	5430	130	130
	4500	3310	5500	5930	130	130
	5000	3560	6000	6430	130	130
2-Vrije Mast	5500	3860	6500	6930	130	130
	3000	2480	4000	4430	1545	1090
	3300	2630	4300	4730	1695	1240
	3500	2730	4500	4930	1795	1340
3-Vrije Mast	4000	3030	5000	5430	2095	1640
	4500	2650	5070	5750	1740	1285
	4800	2765	5375	6050	1845	1390
	5000	2830	5575	6250	1910	1455
	5400	2965	6150	6830	2045	1590
	6000	3165	6570	7250	2245	1790

Technische tekening

Zijaanzicht

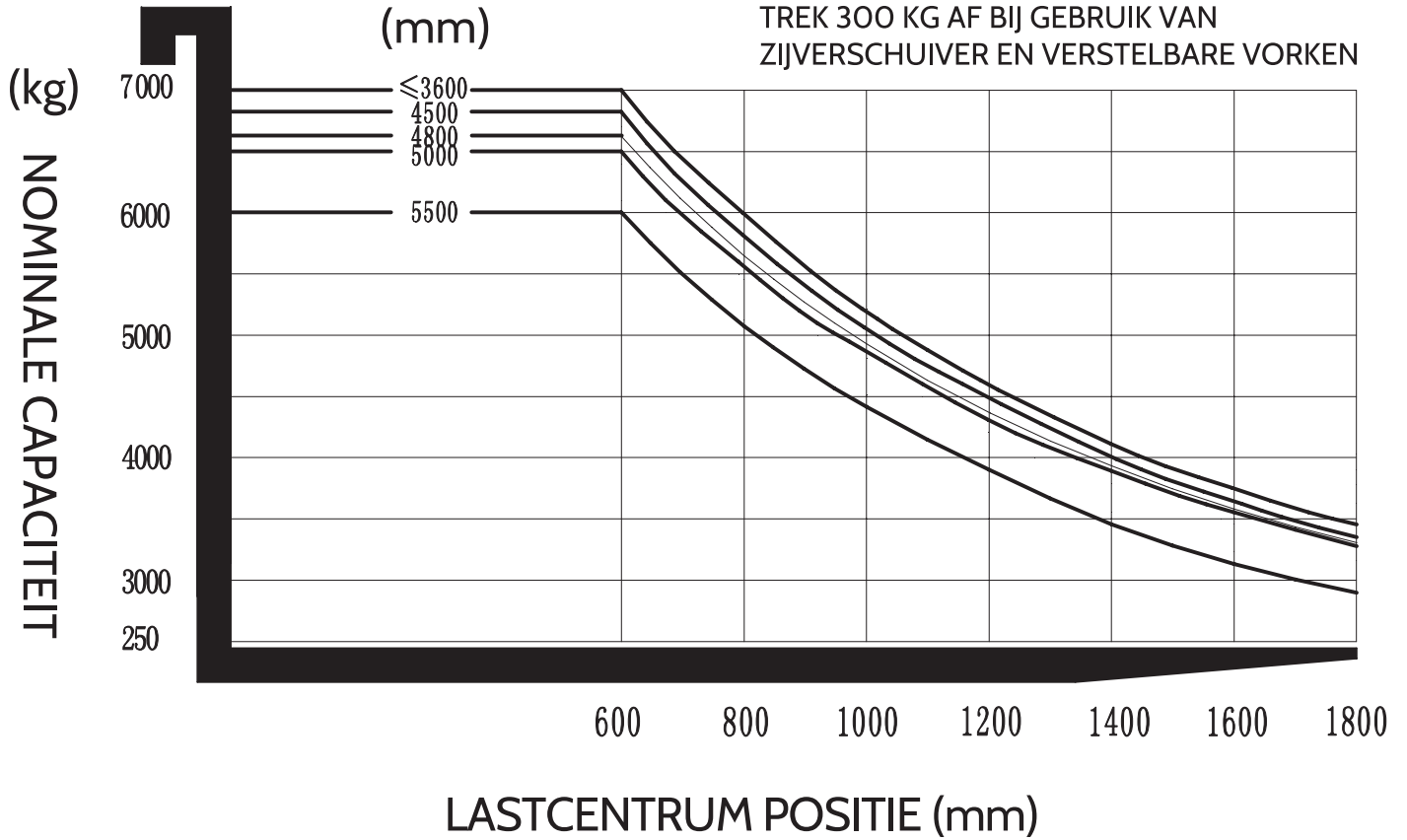


Bovenaanzicht



Technische grafiek

GELABELDE CAPACITEITEN EN LASTCENTRUM POSITIE



EFL702

Foto's



EP EQUIPMENT

LET'S LIFT YOUR BUSINESS

- ✓ Direct uit voorraad leverbaar
- ✓ Vandaag besteld, morgen in huis
- ✓ Zeer scherpe prijzen
- ✓ 60+ dealers in Nederland
- ✓ Minimaal 12 maanden garantie



EP EQUIPMENT

WWW.EP-EP.NL