

📍 60+ dealers in Nederland

🚛 Betrouw- & betaalbaar intern transport

📦 Direct uit voorraad leverbaar



1.200 KG ELEKTRISCHE STAPELAAR ESA121



- ✓ Moderne stapelaar incl. plug and play
- ✓ Beschikbaar met Li-Ion- of AGM batterijen
- ✓ H-balkmast voor stabiliteit en zicht
- ✓ Snelle hef- en daalsnelheden



ESA121

Waarom kiezen voor de **ESA121**?

Ontdek de veelzijdige elektrische stapelaar, ontworpen voor maximale efficiëntie en gebruiksgemak. Met een H-balkmast voor extra stabiliteit, snelle hef- en daalsnelheden, de nieuwste Li-Ion technologie en een geïntegreerde lader voor eenvoudig opladen, is deze stapelaar jouw ideale partner in elke werkomgeving. De gebruiksvriendelijke afdekking met handige vakjes maakt het werk nog aangenamer.

Mono-mast optie ESA121-M

De ESA121 kan worden uitgerust met een mono-mast en kan goederen tot 1953 mm optillen. Deze stapelaar is ideaal voor het stapelen van pallets in binnenruimtes met lage plafonds en in containers, dankzij de vrije hefhoogte.

Spreadpootoptie ESA121-D

De ESA121 biedt een uitvoering met spreadpoten, waarbij de poten flexibel en eenvoudig kunnen worden aangepast in vier verschillende breedtes, van smal tot breed. Met deze verstelbare en stabiele spreadpoten kan de ESA121 moeiteloos meerdere pallets optillen.

80V Li-Ion batterijtechnologie

Deze moderne batterij biedt niet alleen efficiëntie en lange gebruiksduur, maar kan ook tussentijds worden opgeladen. Ideaal voor een flexibele werkdag zonder onderbrekingen.



Innovatieve kenmerken

Stabiele werking met verbeterde mast

Veiligheid is topprioriteit bij de ESA121. De structuur is vergelijkbaar met die van zware stapelaars: twee zij-liftcilinders zorgen voor uitstekend zicht, en de H-balkmast garandeert een robuuste en stevige structuur, wat minder frame-torsie oplevert bij het dragen van zwaardere lasten. Dit resulteert in de beste restcapaciteit (800 kg op 3600 mm hoogte) en de hoogste hefhoogte (4100 mm) in zijn klasse.

Meerdere laadopties

De ESA121 biedt zowel AGM- als lithiumbatterijen, die beide onderhoudsvrij zijn en aan diverse behoeften voldoen. Voor extra gemak is de truck standaard uitgerust met een geïntegreerde lader, zodat je altijd en overal gemakkelijk kunt opladen.

Gebruiksvriendelijk ontwerp

De nieuwe afdekking is ontworpen met oog voor gebruiksgemak en biedt maximale dagelijkse functionaliteit. De bestuurder kan eenvoudig papieren documenten meenemen, een beker plaatsen en onderweg elektronische apparaten opladen.

Hoge productiviteit

De ESA121 heeft een verhoogd hefvermogen van 2,2 kW naar 3,0 kW, wat zorgt voor snellere hef- en daalsnelheden en een efficiëntere doorlooptijd. Standaard is de zachte landing vork voor geruisloze werking en zorgvuldige behandeling van breekbare ladingen. Optioneel is een automatische snelheidsverlaging bij het heffen naar de maximale hoogte voor extra veiligheid.

1.200 kg Li-Ion stapelaar (Duplex mast / Mono mast / Straddle)

ESA121 / ESA121-M / ESA121-D

	Nr.	Onderdeel	Plek	Eenheid	Aantal	Aantal	Aantal
Onderscheidende markering	1.1	Model			ESA121	ESA121-M	ESA121-D
	1.2	Aandrijving			Elektrisch	Elektrisch	Elektrisch
	1.3	Type besturing			Lopend	Lopend	Lopend
	1.4	Hefvermogen	Q	kg	1200	1200	1200
	1.4.1	Laadvermogen, belasting met mastlift	Q1	kg	—	—	—
	1.4.2	Laadvermogen, belasting met draagarmlift	Q2	kg	—	—	—
	1.5	Zwaartepunt afstand	c	mm	600	600	600
	1.7	Zwaartepunt, midden aandrijf-as tot vork	x	mm	808	808	773
	1.8	Wielbasis	y	mm	1230	1210	1235
Service gewicht	2.1	Gewicht		kg	700	490	820
	2.2	Asbelasting, belast voor/achter		kg	720/1180	560/1130	770/1250
	2.3	Asbelasting, onbelast voor/achter		kg	520/180	360/130	600/220
Banden/onderstel	3.1	Type wiel			Polyurethaan	Polyurethaan	Polyurethaan
	3.2.1	Bandenmaat, voor		mm	Ø214x70	Ø214x70	Ø214x70
	3.3.1	Bandenmaat achter		mm	Ø80x61	Ø80x61	Ø102x50
	3.4	Extra wielen [zwenkwielen]		mm	Ø130x55	Ø130x55	Ø130x55
	3.5	Wielen, aantal voor/achter [x=aandrijfwielen]		mm	1x 1/4	1x 1/4	1x 1/4
	3.6.1	Spoorbreedte, voor	b10	mm	543	543	543
	3.7.1	Spoorbreedte, achter	b11	mm	400	400	1070/1146/1222/1298
Afmetingen	4.0	Maximale hefhoogte	H	mm	—	—	—
	4.2	Doorrijhoogte	h1	mm	1995	1951	2425
	4.3	Vrije heffing	h2	mm	—	1530	—
	4.4	Hefhoogte	h3	mm	2930	1530	3730
	4.5	Hoogte, mast uitgeschoven	h4	mm	3460	1991	4700
	4.6	Initiele lift	h5	mm	—	—	—
	4.9	Hoogte van de disselhendel in rijpositie min./max.	h14	mm	760/1140	760/1140	760/1140
	4.10	Hoogte van de wielarmen	h8	mm	—	—	100
	4.15	Verlaagde hoogte	h13	mm	90	90	63
	4.19	Totale lengte	l1	mm	1760	1742	1720
	4.20	Lengte tot voorkant vorkenbord	l2	mm	610	592	650
	4.21	Totale breedte	b1/b2	mm	826	826	1156/1232/1308/1384
	4.22	Afmetingen vorken	s/e/l	mm	60/170/1150	60/170/1150	40/100/1070
	4.24	Breedte vorkenbord	b3	mm	680	700	826
	4.25	Afstand tussen vorkarmen	b5	mm	570	570	200~780
	4.26	Afstand tussen wielarmen/laadvlakken	b4	mm	—	—	991/1067/1143/1219
	4.31	Bodemvrijheid, belast, onder mast	m1	mm	—	—	30
	4.32	Bodemvrijheid, midden van de wielbasis	m2	mm	23	23	40
	4.34.1	Gangpadbreedte voor pallets 1000x1200 overdwars	Ast	mm	2310	2282	2375
4.34.2	Gangpadbreedte voor pallets 800x1200 in de lengte	Ast	mm	2240	2212	2263	
4.35	Draaicirkel	Wa	mm	1480	1452	1475	
Prestatie-gegevens	5.1	Rijsnelheid, belast/onbelast		km/h	4.0/4.5	4.0/4.5	4.0/4.5
	5.2	Rijsnelheid, belast/onbelast		m/s	0.15/0.24	0.15/0.25	0.15/0.24
	5.3	Zaksnelheid, belast/onbelast		m/s	0.21/0.20	0.19/0.14	0.2/0.21
	5.8	Max. hellingvermogen, belast/onbelast		%	3/10	3/10	3/10
	5.10	Rem			Elektrisch	Elektrisch	Elektrisch
Elektrische motor	6.1	Vermogen aandrijfmotor S2 60 min		kW	0.65	0.65	0.65
	6.2	Vermogen heffingsmotor S3 15%		kW	3.0	3.0	3.0
	6.4	Batterijvoltage/nominale capaciteit		V/Ah	24V/105Ah	24V/105Ah	24V/105Ah
	6.5	Gewicht batterij		kg	61	61	61
	Extra data	8.1	Type aandrijvingsbesturing			DC	DC
10.5		Stuurontwerp			Mechanisch	Mechanisch	Mechanisch
10.7		Geluidsniveau bij het oor van de bestuurder		dB[A]	74	74	74

Mast opties

ESA121

Mast Types	Lift hoogte h3 + h13	Verlaagde mast hoogte [h1]	Vrije lift [h2]	Verlengde mast hoogte [h4]
	mm	mm	mm	mm
2-Standard Mast	2513	1745	–	2960
	2713	1845	–	3160
	3013	1995	–	3460
	3313	2145	–	3760
	3613	2295	–	4060
	3813	2395	–	4260
	3913	2445	–	4360
	4113	2545	–	4560

ESA121-M

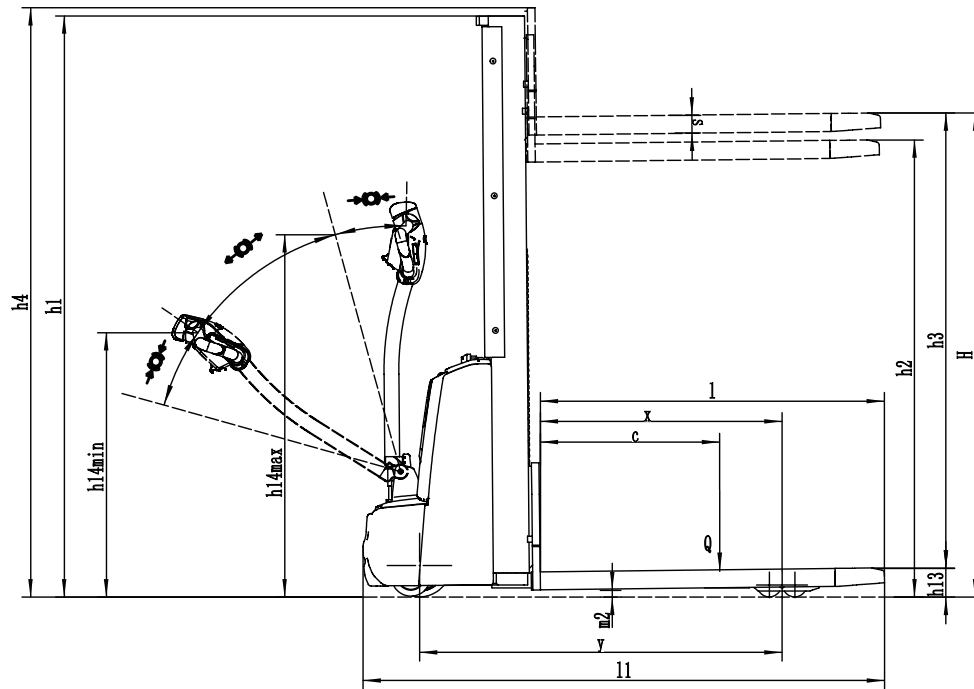
Mast Types	Lift hoogte h3 + h13	Verlaagde mast hoogte [h1]	Vrije lift [h2]	Verlengde mast hoogte [h4]
	mm	mm	mm	mm
Simplex Mast	1613	1951	1530	1991
	1953	2291	1860	2336

ESA121-D

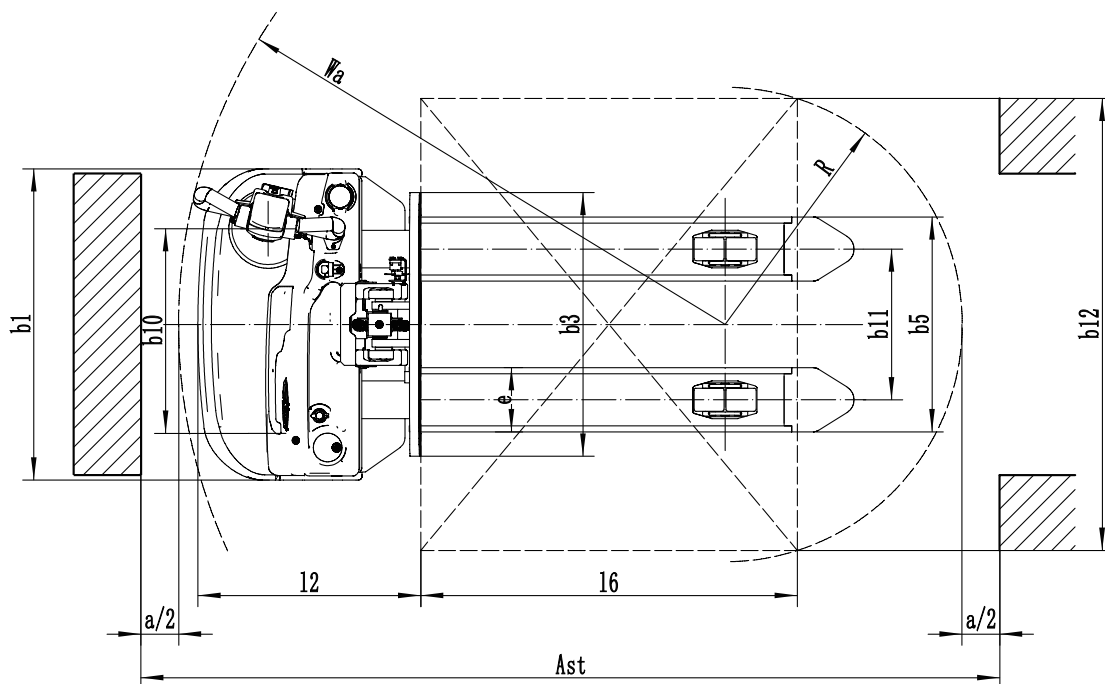
Mast Types	Lift hoogte h3 + h13	Verlaagde mast hoogte [h1]	Vrije lift [h2]	Verlengde mast hoogte [h4]
	mm	mm	mm	mm
2-Standard Mast	2480	1775	–	3400
	2680	1875	–	3600
	2980	2025	–	3900
	3280	2175	–	4200
	3580	2325	–	4500
	3780	2425	–	4700
	3880	2475	–	4800
	4080	2575	–	5000

Technische tekening ESA121-M

Zijaanzicht

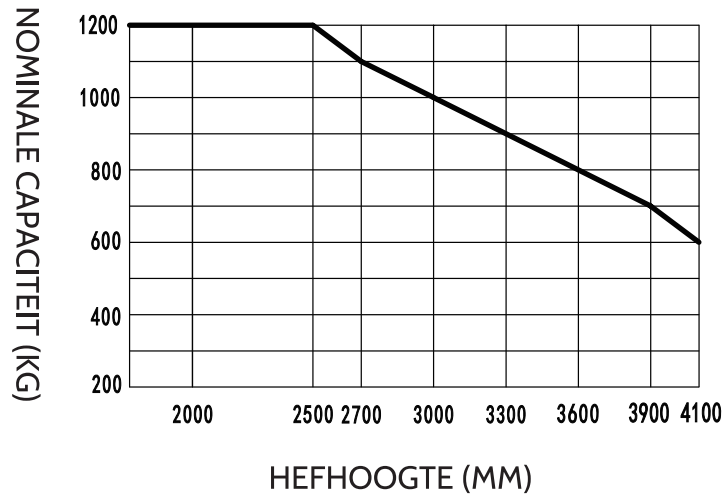


Bovenaanzicht

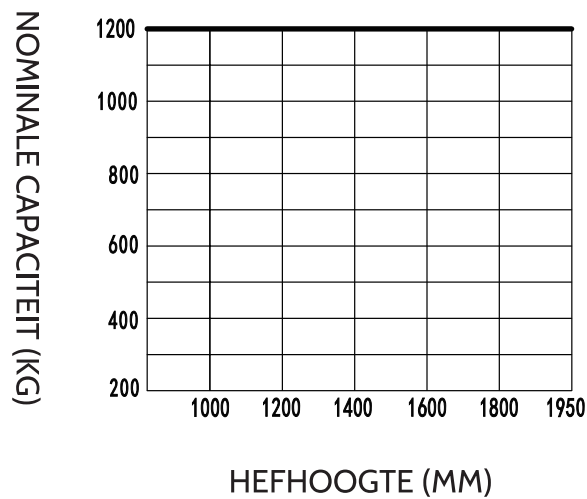


Technische grafiek

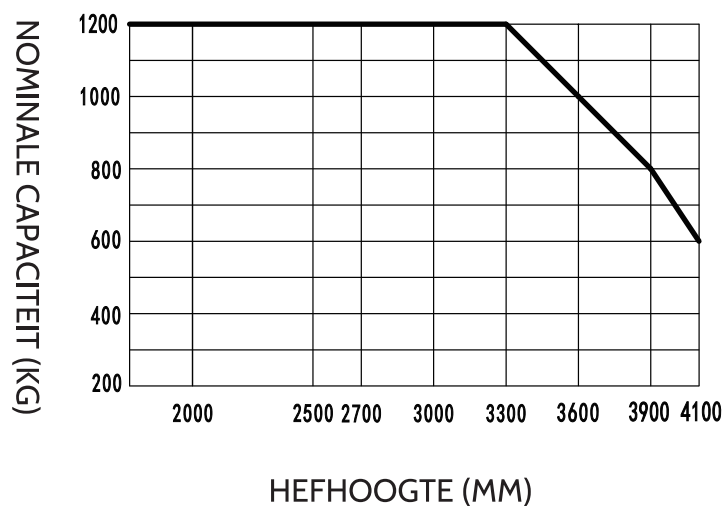
GRAFIEK MET NOMINALE CAPACITEITEN ESA-121



GRAFIEK MET NOMINALE CAPACITEITEN ESA-121-M

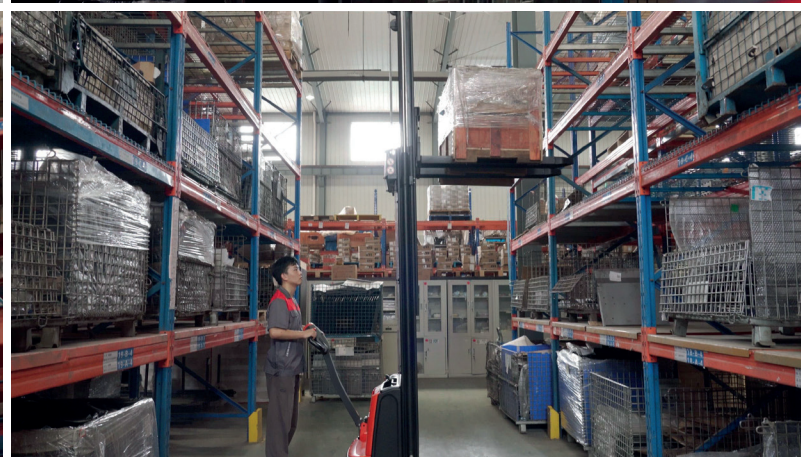


GRAFIEK MET NOMINALE CAPACITEITEN ESA-121-D



ESA121

Foto's



EP EQUIPMENT

LET'S LIFT YOUR BUSINESS

- ✓ Direct uit voorraad leverbaar
- ✓ Vandaag besteld, morgen in huis
- ✓ Zeer scherpe prijzen
- ✓ 60+ dealers in Nederland
- ✓ Minimaal 12 maanden garantie



EP EQUIPMENT

WWW.EP-EP.NL