

📍 60+ dealers in Nederland

🚛 Betrouw- & betaalbaar intern transport

📦 Direct uit voorraad leverbaar



1.500 KG ELEKTRISCHE PALLETTRUCK F4



- ✓ Minder inspanning voor bestuurder
- ✓ Compact formaat en lichtgewicht
- ✓ Verwisselbare 24V Li-Ion batterijen
- ✓ Verkrijgbaar in diverse vorkmaten



F4

Waarom kiezen voor de F4?

Allrounder voor elke toepassing

De F4 is jouw veelzijdige partner voor elke klus, of je nu een lichte of zware taak hebt. Met zijn flexibele ontwerp biedt de F4 de mogelijkheid om te kiezen voor één of twee 24V/20Ah batterijen, zodat je altijd door kunt werken. De standaardinstelling met één batterij wordt geleverd met een handige draagbare opbergcontainer, zodat je alles bij de hand hebt tijdens het werk. Dankzij zijn veelzijdigheid is de F4 de perfecte keuze voor kostenbewuste professionals die op zoek zijn naar efficiëntie.

Flexibele Li-Ion batterijtechnologie

Deze moderne batterij biedt niet alleen efficiëntie en lange gebruiksduur, maar kan ook tussentijds worden opgeladen. Ideaal voor een flexibele werkdag zonder onderbrekingen.



Innovatieve kenmerken

Platformontwerp voor maximaal concurrentievoordeel

De F-serie beschikt over het platform F, dat de configuratie van de truck vereenvoudigt en kopers in staat stelt om te kiezen uit vier verschillende chassis, afhankelijk van de toepassing. Het productontwerp biedt waarde en creëert een flexibele productstrategie door nieuwe apparatuur te introduceren die voldoet aan verschillende markteisen.

Efficiënte verpakking zorgt voor kostenbesparing

Vier eenheden per doos als standaard groothandelsverpakking verlagen de kosten door het hele distributieproces. De F4 past 176 eenheden in een 40' zeecontainer, vergeleken met 108 eenheden van de EPT12-EZ, wat kan leiden tot een reductie van 30-40% in zeevrachtkosten.

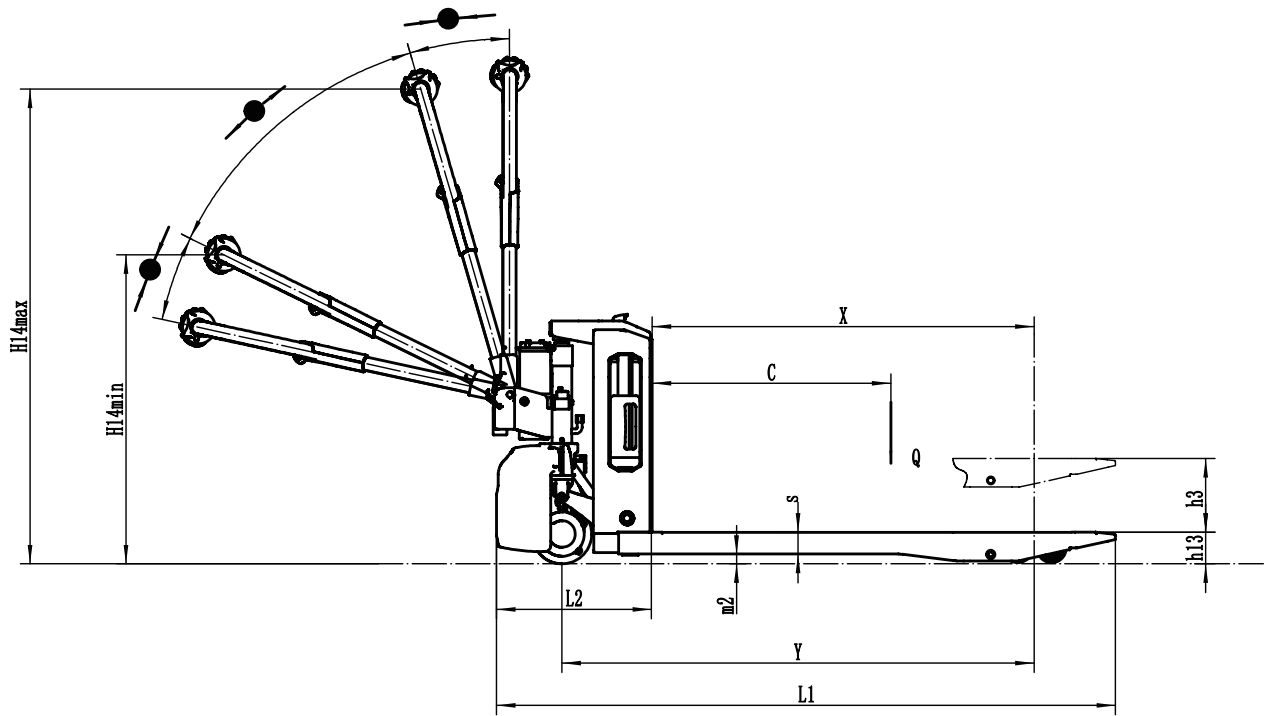
1.500 kg elektrische pallettruck

F4

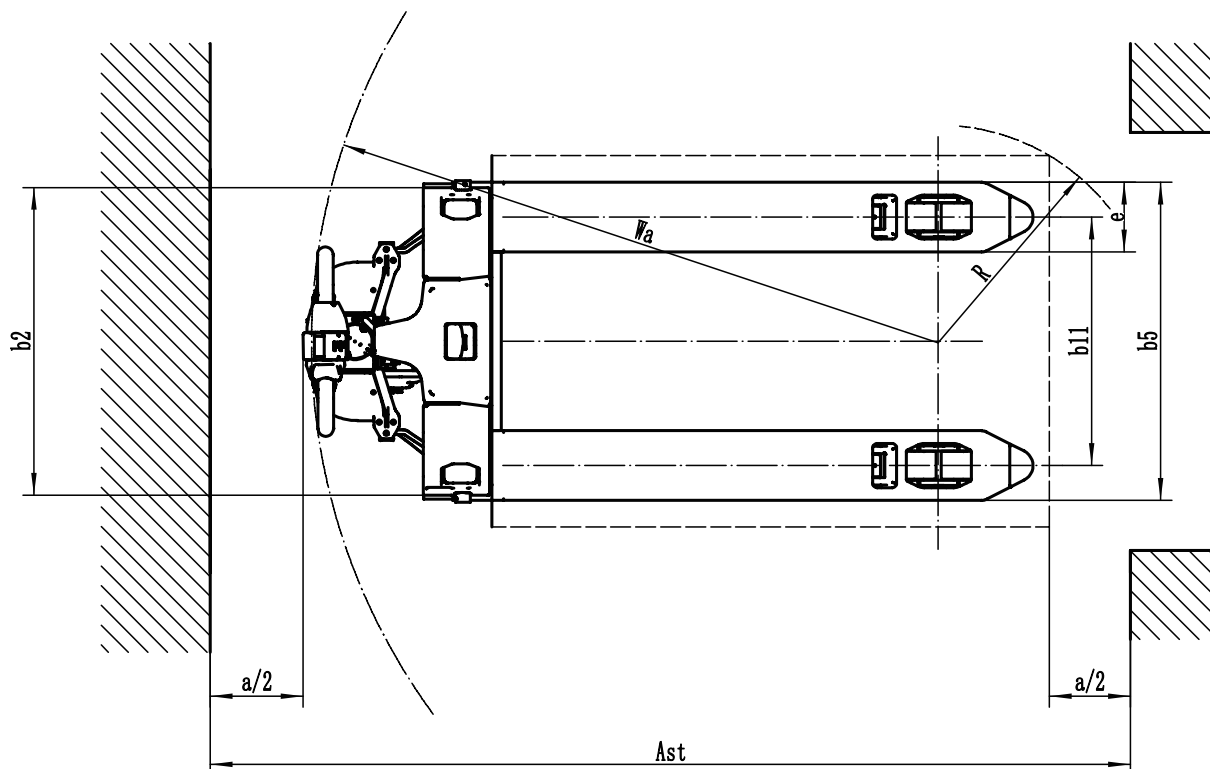
	Nr.	Onderdeel	Plek	Eenheid	Aantal/omschrijving
Onderscheidende markering	1.1	Model			F4
	1.2	Aandrijving			Elektrisch
	1.3	Type besturing			Lopend
	1.4	Hefvermogen	Q	kg	1500
	1.5	Zwaartepunt afstand	c	mm	600
	1.7	Zwaartepunt, midden aandrijf-as tot vork	x	mm	950
	1.8	Wielbasis	y	mm	1180
	Service gewicht	2.1	Gewicht		kg
2.2		Asbelasting, belast voor/achter		kg	480/1140
2.3		Asbelasting, onbelast voor/achter		kg	90/30
Banden/onderstel	3.1	Type wiel			Polyurethaan
	3.2	Bandenmaat, voor			210mm×70mm
	3.3	Bandenmaat achter			80mm×60mm
	3.4	Bandenmaat, zwenkwielen		mm	74mm×30mm
	3.5	Wielen, aantal voor/achter [x=aandrijfwielen]		mm	1x –/4
	3.6.1	Spoorbreedte, voor	b10	mm	—
	3.7.1	Spoorbreedte, achter	b11	mm	410 535
	Afmetingen	4.4	Hefhoogte	h3	mm
4.9		Hoogte van de disselhendel in rijpositie min./max.	h14	mm	750/1190
4.15		Verlaagde hoogte	h13	mm	88
4.19		Totale lengte	l1	mm	1550
4.20		Lengte tot voorkant vorkenbord	l2	mm	400
4.21		Totale breedte	b1/b2	mm	590 695
4.22		Afmetingen vorken	s×e×l	mm	55X150X1150
4.25		Afstand tussen vorkarmen	b2	mm	560 685
4.32		Bodemvrijheid, midden van de wielbasis	m1	mm	25
4.34.1		Gangpadbreedte voor pallets 1000x1200 overdwars	Ast	mm	2160
4.34.2		Gangpadbreedte voor pallets 800x1200 in de lengte	Ast	mm	2025
4.35	Draaicirkel	Wa	mm	1360	
Prestatie- gegevens	5.1	Rijsnelheid, belast/onbelast		km/h	4/4.5
	5.2	Rijsnelheid, belast/onbelast		m/s	0.017/0.020
	5.3	Zaknelheid, belast/onbelast		m/s	0.058/0.046
	5.8	Max. hellingvermogen, belast/onbelast		%	6/16
	5.10	Rem			Elektromagnetisch
Elektrische motor	6.1	Vermogen aandrijfmotor S2 60 min		kW	0.75
	6.2	Vermogen heffingsmotor S3 15%		kW	0.5
	6.4	Batterijvoltage/nominale capaciteit		V/Ah	24/20
	6.5	Gewicht batterij		kg	5
	6.6	Energieverbruik volgens DIN EN 16796		kWh/h	0.18
	6.7	Omzetoutput volgens VDI 2198		t/h	60
	6.8	Omzetrendement volgens VDI 2198		t/kWh	333.33
	Extra data	8.1	Type aandrijvingsbesturing		
10.5		Stuurontwerp			Mechanisch
10.7		Geluidsniveau bij het oor van de bestuurder		dB[A]	74

Technische tekening

Zijaanzicht



Bovenaanzicht



F4

Foto's



EP EQUIPMENT

LET'S LIFT YOUR BUSINESS

- ✓ Direct uit voorraad leverbaar
- ✓ Vandaag besteld, morgen in huis
- ✓ Zeer scherpe prijzen
- ✓ 60+ dealers in Nederland
- ✓ Minimaal 12 maanden garantie



EP EQUIPMENT

WWW.EP-EP.NL