

# EP EQUIPMENT

📍 60+ dealers in Nederland

🚛 Betrouw- & betaalbaar intern transport

📦 Direct uit voorraad leverbaar



## 2.000 KG ELEKTRISCHE PALLETTRUCK WPL202

- ✓ Zware truck voor krappe ruimtes
- ✓ Compact en lichtgewicht
- ✓ Krachtige AC-tractiemotor
- ✓ Snel oplaadbare Li-Ion batterij



## WPL202

# Waarom kiezen voor de WPL202?

De WPL202 is jouw betrouwbare partner voor intensief pallettransport. Met een hefvermogen van 2.000 kg en volledig elektrische aandrijving, verplaats je eenvoudig je goederen. Dankzij de krachtige 24V/100Ah lithium-Ion batterij is continu werken geen probleem. Tussentijds opladen gaat snel en moeiteloos. Perfect voor magazijnen en het laden en lossen van vrachtwagens.

### Zwenkwielen voor optimale stabiliteit

De geoptimaliseerde zwenkwielen geven de WPL202 uitstekende stabiliteit en hellingvermogen bij het verplaatsen van materialen op oneffen oppervlakken en hellingen.

### Toetsenbordoptie voor gemak

Als optie kan de WPL202 worden uitgerust met een toetsenbord in plaats van een sleutel, voor extra gebruiksgemak.

### Flexibele Li-Ion batterijtechnologie

Deze moderne batterij biedt niet alleen efficiëntie en lange gebruiksduur, maar kan ook tussentijds worden opgeladen. Ideaal voor een flexibele werkdag zonder onderbrekingen.



## Innovatieve kenmerken

### Onderhoudsvrije batterij

Geen gedoe meer met luchtfilters, oliefilters of startaccu's. Laad eenvoudig op wanneer het jou uitkomt en houd je werkplanning intact.

### Multifunctionele laadopties

De WPL202 is standaard uitgerust met een 24V/100Ah Li-Ion batterij en een 24V/30A geïntegreerde lader, wat zorgt voor hoge beschikbaarheid bij ploegdiensten dankzij snel en flexibel opladen en geen onderhoud.

### Bewezen kwaliteit

De WPL202 is gebouwd met bewezen componenten, wat zorgt voor een lange levensduur en blijvende prestaties. Investeer in een pallettruck die altijd klaarstaat voor je volgende uitdaging.

### Slimme veiligheidstrategieën

Dankzij het Battery Management System (BMS) blijf je altijd operationeel, zelfs bij onverwachte batterijproblemen. Met de WPL201 rijd je altijd veilig terug naar de werkplaats.

### Compact ontwerp

Met een korte chassislengte van 470 mm en een kleine draaicirkel van 1.320 mm is de WPL202 de perfecte keuze voor krappe ruimtes en vrachtwagens. Dit compacte ontwerp maakt het mogelijk om twee pallettrucks per verpakking te vervoeren, wat tot wel 50% besparing op vrachtkosten kan opleveren in vergelijking met de EPT20-2OWA.

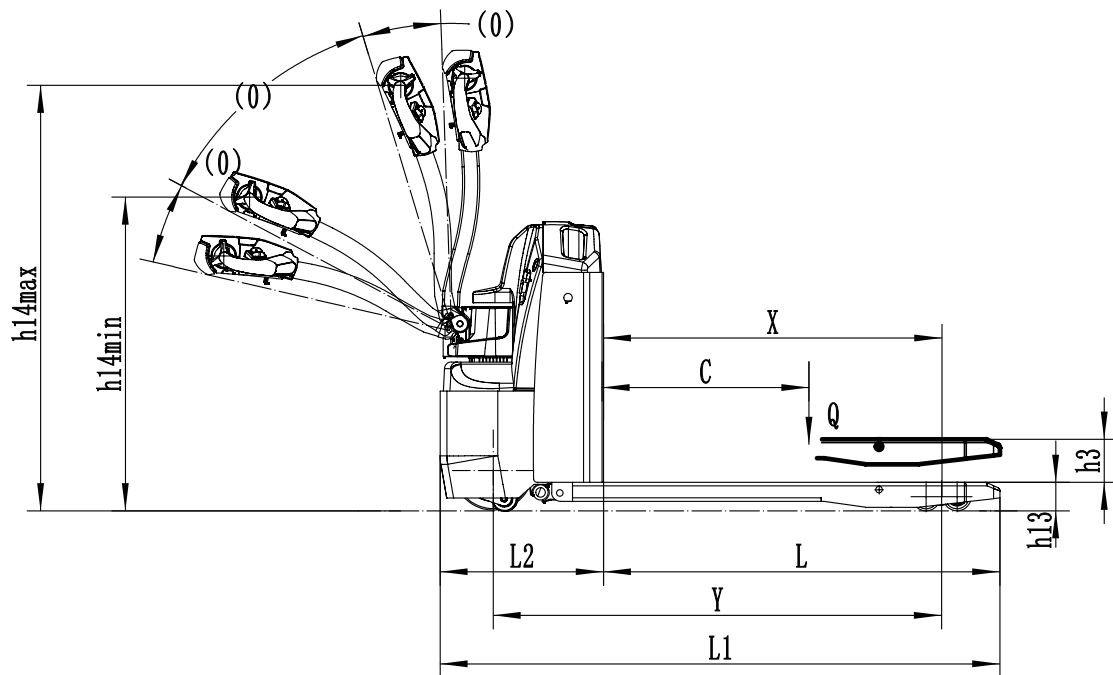
## 2.000 kg zware elektrische pallettruck

# WPL202

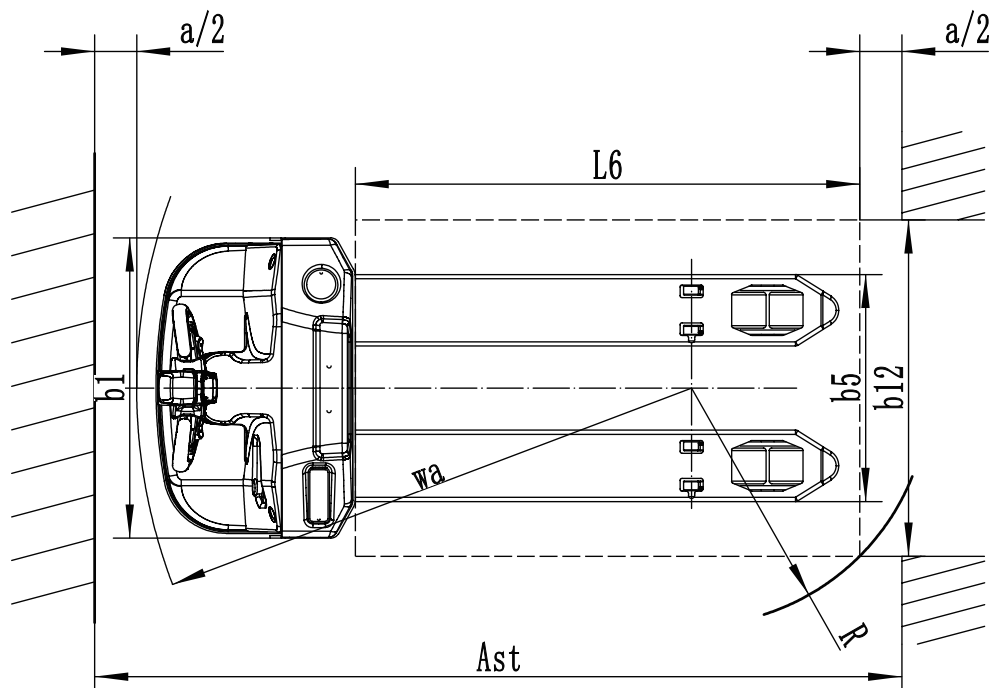
	Nr.	Onderdeel	Plek	Eenheid	Aantal/omschrijving
Onderscheidende markering	1.1	Model			WPL202
	1.2	Aandrijving			Elektrisch
	1.3	Type besturing			Staand
	1.4	Hefvermogen	Q	kg	2000
	1.5	Zwaartepunt afstand	c	mm	600
	1.7	Zwaartepunt, midden aandrijfjas tot vork	x	mm	982
	1.8	Wielbasis	y	mm	1300
	Service gewicht	2.1	Gewicht		kg
2.2		Asbelasting, belast voor/achter		kg	825/1495
2.3		Asbelasting, onbelast voor/achter		kg	255/65
Banden/onderstel	3.1	Type wiel			PU
	3.2.1	Bandenmaat, voor		mm	Φ230 75
	3.3.1	Bandenmaat achter		mm	Φ80x85
	3.4	Bandenmaat, zwenkwielen		mm	Φ74x30
	3.5	Wielen, aantal voor/achter (x=aandrijfwielen)		mm	1/2/4
	3.6.1	Spoorbreedte, voor	b10	mm	483
	3.7.1	Spoorbreedte, achter	b11	mm	370
	Dimensions	4.4	Hefhoogte	h3	mm
4.9		Hoogte van de disselhendel in rijpositie min./max.	h14	mm	900/1234
4.15		Verlaagde hoogte	h13	mm	88
4.19		Totale lengte	l1	mm	1620
4.20		Lengte tot voorkant vorkenbord	l2	mm	470
4.21		Totale breedte	b1/b2	mm	714
4.22		Afmetingen vorken	s/e/l	mm	55/170/1150
4.25		Afstand tussen vorkarmen	b5	mm	540/685
4.32		Bodemvrijheid, midden van de wielbasis	m2	mm	27
4.34.1		Gangpadbreedte voor pallets 1000x1200 overdwars	Ast	mm	2153
4.34.2		Gangpadbreedte voor pallets 800x1200 in de lengte	Ast	mm	2080
4.35		Draaicirkel	Wa	mm	1320
Prestatie- gegevens	5.1	Rijsnelheid, belast/onbelast		km/ h	5.5/6
	5.2	Rijsnelheid, belast/onbelast		m/s	0.022
	5.3	Zaksnelheid, belast/onbelast		m/s	0.039
	5.8	Max. hellingvermogen, belast/onbelast		%	10/16
	5.10	Rem			Elektromagnetisch
Elektrische motor	6.1	Vermogen aandrijfmotor S2 60 min		kW	1.6
	6.2	Vermogen heffingsmotor S3 15%		kW	0.8
	6.4	Batterijvoltage/nominale capaciteit		V/Ah	24/100
	6.5	Gewicht batterij		kg	44
Extra data	8.1	Type aandrijvingsbesturing			AC
	10.5	Stuurontwerp			Mechanisch
	10.7	Geluidsniveau bij het oor van de bestuurder		dB[A]	74
	15.1	Lader uitvoer stroom		A	30

# Technische tekening

## Zijaanzicht

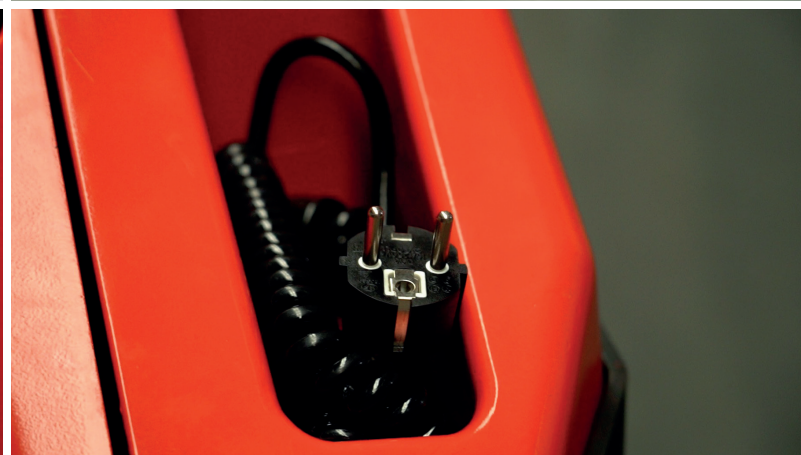


## Bovenaanzicht



WPL202

# Foto's



# EP EQUIPMENT

LET'S LIFT YOUR BUSINESS

- ✓ Direct uit voorraad leverbaar
- ✓ Vandaag besteld, morgen in huis
- ✓ Zeer scherpe prijzen
- ✓ 60+ dealers in Nederland
- ✓ Minimaal 12 maanden garantie



**EP EQUIPMENT**

[WWW.EP-EP.NL](http://WWW.EP-EP.NL)